

Brugsanvisning Håndløftevogn HP-25



OBS ! Bruger skal have læst og forstået indholdet af denne brugsanvisning, inden ibrugtagning af denne maskine.

INDHOLD

- 1. Generelle specifikationer**
- 2. Montering af håndtag på pumpe**
- 3. Justering af udløsningsarmen**
- 4. Vedligeholdelse**
- 5. Retningslinier for sikker brug**
- 6. Problemløsning**
- 7. Splittegning & stykliste for pumpen**
- 8. Splittegning & stykliste for chassis**
- 9. Splittegning & stykliste for håndtag**

Tak fordi De valgte vor håndløftevogn. For Deres egen sikkerhed samt korrekt brug af håndløftevognen, beder vi Dem læse denne brugsanvisning inden ibrugtagning.

BEMÆRK:

Al information i denne vejledning er baseret på informationer, der var os i hænde ved trykning af denne brochure. Fabrikken forbeholder sig retten til at ændre dets produkter til enhver tid, uden nogen form for information herom.

1. Generelle specifikationer:

Model	TQ20 V / N / G
Beregnet kapacitet (kg)	2000
Max. gaffelhøjde (mm)	205
Min. gaffelhøjde (mm)	85
Gaffellængde (mm)	1150
Vidde over gafler (mm)	530
Individuel gaffel vidde (mm)	150
Gaffelhjul diameter (mm)	Ø80x60 (eller Ø70x60) Nylon, Vulkolan
Styrehjul diameter (mm)	Ø200 (eller Ø180), Nylon, Vulkolan, Gummi.
Nettovægt (kg)	72

2. Montering af håndtag på pumpe

- 2.1. Løs skrue (140H) på forbindelsesarm / vippearms (139H).
- 2.2. Fjern 3 skruer (H109) og 3 skiver (H110) fra basen (103).
- 2.3. Anbring håndtag (H1501J) på basen (103), venligst bemærk: Før stang og kæde (H107J) gennem centret af basen (103) og akslen (109).
- 2.4. Isæt 3 skruer (H109) med 3 skiver (H110) ind i basen (103)
Herefter spændes disse forsvarligt.
- 2.5. Løft forbindelsesarm / vippearms (139H) og put stift i stangen, og kæden (H107J) ind i fordybningen på forbindelsesarm / vippearms (139H).

3. Justering af udløsningsarmen

På håndtaget af håndløftevognen finder De indstillingsfunktionerne (H106). Disse kan sættes i 3 forskellige positioner (se figur 1.):

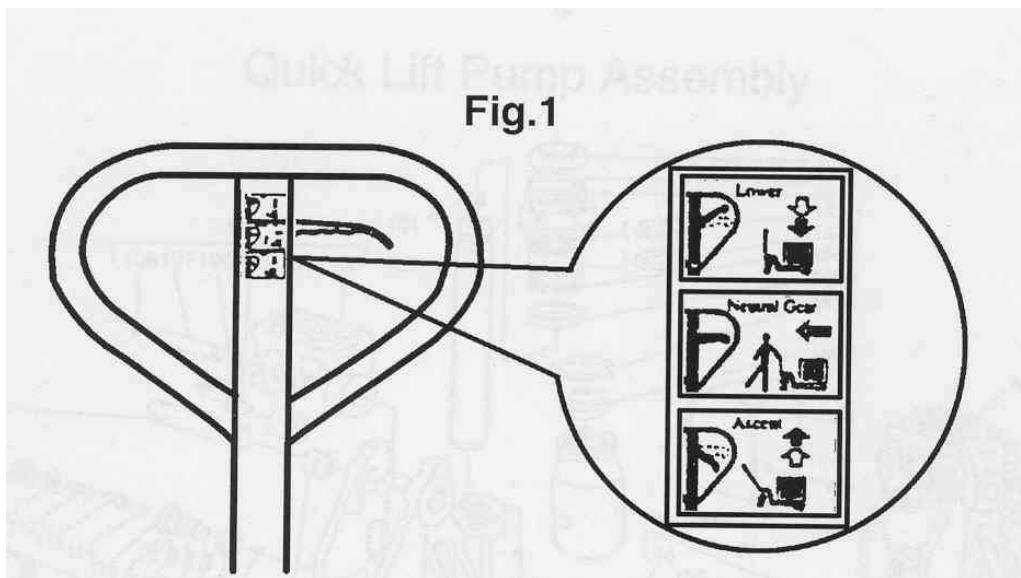
OPPE = Sænkning af gafler.

NEUTRAL = for at flytte last.

NEDE = Løft af gafler.

Efter samling af håndtaget kan disse 3 positioner justeres.

- 2.6. Først løsnes skrue (140H) på forbindelsesarm / vippearms (139H) indtil "OPPE" positionen fungerer.
- 2.7. Såfremt gaflerne løftes, medens der pumpes i NEUTRAL position, så drejes indstillingsskruen (140H) med uret, indtil pumpning af håndtag ikke medfører løft af gafler, og NEUTRAL positionen fungerer korrekt.
- 2.8. Såfremt gaflerne sænkes, medens der pumpes i NEUTRAL position, så drejes indstillingsskruen (140H) mod uret, indtil pumpning ikke medfører sænkning af gafler.



- 2.9. Såfremt gaflerne ikke sænkes, når (H106) (indstillingsfunktionvælgeren) er sat på "OPPE", så drejes indstillingsskruen (140H) med uret, indtil den ønskede funktion, (sænkning af gafler) følger. Herefter kontrolleres NEUTRAL positionen som i pkt. 3.2 og 3.3.
- 2.10. Såfremt gaflerne ikke løfter i "NEDE" position, så drejes indstillingsskruen (140H) mod uret, indtil gaflerne løfter ved pump af håndtag i "NEDE" position. Herefter tjekkes NEUTRAL og OPPE funktion som i pkt. 3.2, 3.3 og 3.4.

4. Vedligeholdelse

4.1. Olie

Venligst tjek oliestanden hver 6. måned. Oliekapaciteten ligger på ca. 0,3 liter. Påfyld olie, indtil oliestanden i gummireservoiret er 5 mm fra top, altid med gaflerne i sænket position !

Anvend hydraulikolie i henhold til nedenstående temperaturskala.

Temperatur	Olie
-20°C ~ +40° C	L-HV32 Hydraulik Olie

4.2 Uddrivning af luft fra pumpen

Der kan komme luft ind i pumpen ved udskiftning af pakning. Løft (H106) indstillingsfunktionsvælgeren til sænkeposition, herefter føres håndtaget op og ned nogle gange.

4.3 Daglig tjek og vedligehold

Daglig tjek og vedligehold af håndløftevognen kan forlænge dens levetid. Vær især opmærksom på hjulene (127, F1510, F1511), akslerne (F1512J, F1515, F1516), håndtag samt gafler (F1504J) samt løfte- og sænkefunktionen.

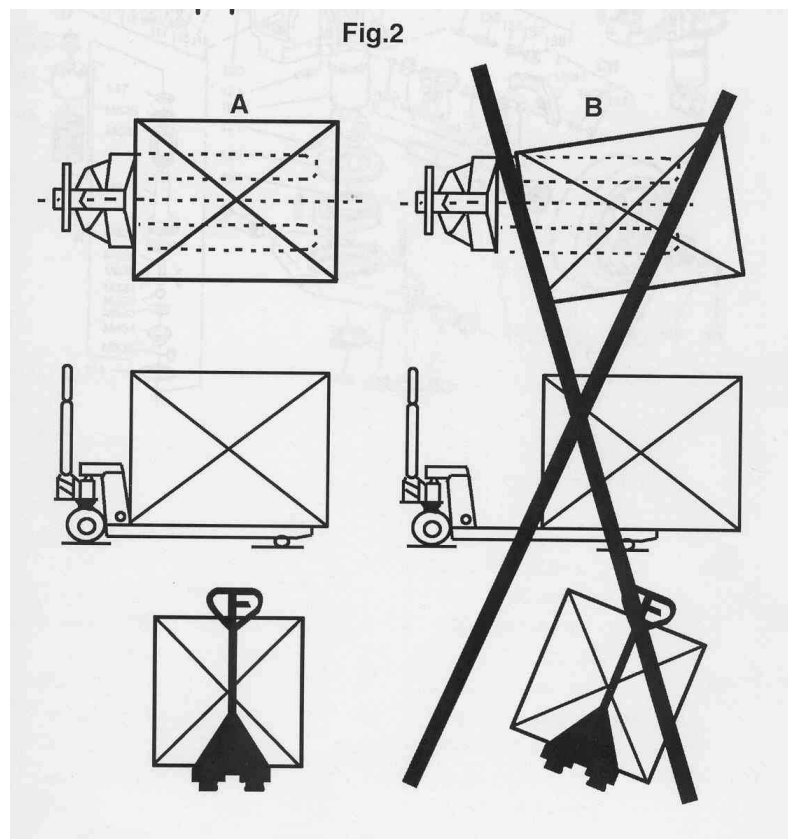
4.4 Smøring

Anvend motorolie eller fedt til smøring af bevægelige dele.

5. Forholdsregler

Læs denne brugsvejledning grundigt inden ibrugtagning af håndløftevognen. Venligst læs alle advarselsskilte og instruktioner.

- 5.1 Anvend ikke håndløftevognen, med mindre du er bekendt med den eller har autorisation hertil.
- 5.2.1 Læg specielt mærke til hjul, monteringen af håndtag, gaflerne samt sænkefunktionen.
- 5.2.2 Anvend ikke håndløftevognen på skrånende grund.
- 5.2.3 Pas på løftemekanismen eller sætte fødderne under gaflerne eller lasten. Må ikke anvendes til persontransport.
- 5.2.4 Vi anbefaler, at brugeren anvender handsker samt sikkerhedssko.
- 5.2.5 Håndter ikke ustabil eller dårlig lastet gods.
- 5.2.6 Der må ikke pålæses over 2000 kg.
- 5.2.7 Placer altid godset centralt på gaflerne, og ikke på enden af gaflerne (se figur. 2)



- 5.2.8 Løftekapaciteten forstås sig som en jævn anbragt last, med lastcenter placeret ca. midt på gaflernes længde.
- 5.2.9 Kontroller at gaffellængden passer til længden af pallen.
- 5.2.10 Sænk altid gaflerne til gulvposition, når håndløftevognen står stille.
- 5.2.11 Ved andre specifikke forhold skal operatøren tage ekstra hensyn ved håndtering af løftevognen.

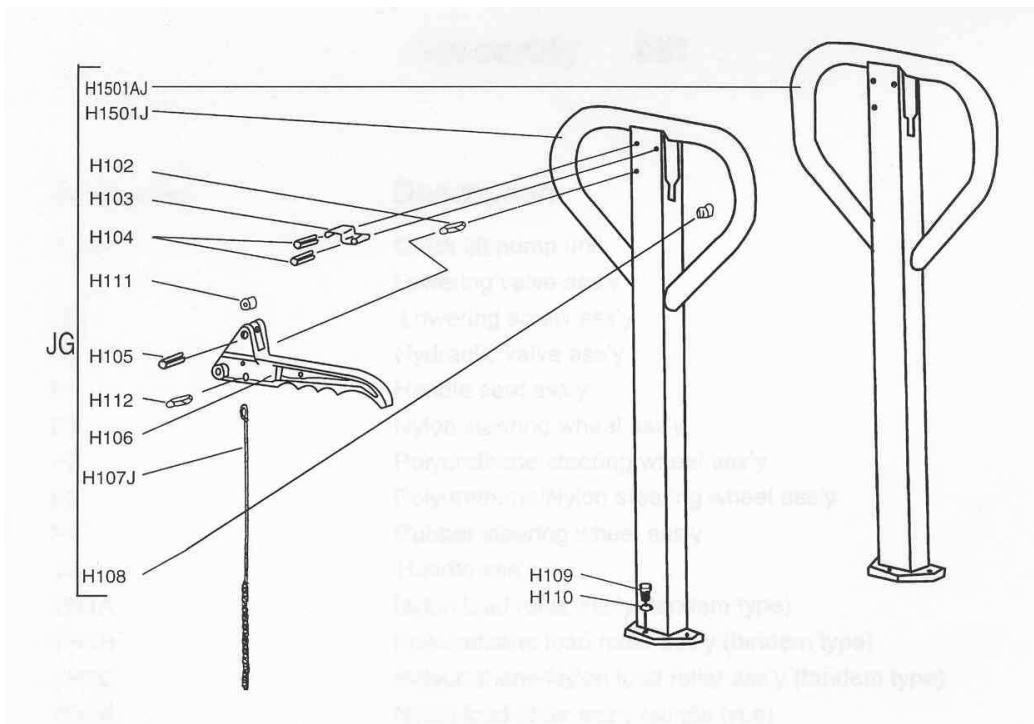
6. Problemløsning

Nr.	Symtomer	Mulig problem	Løsningsforslag
1	Gaflerne kan ikke løftes til højeste position	Manglende hydraulik-olie.	Påfyld olie.
2	Gaflerne kan ikke løftes ved brug af greb.	Manglende hydraulik-olie. Olien er uren. Ventilen er ude af justering. Luft i hydraulik systemet.	Påfyld mere filtreret olie. Udskift olien. Juster ved hjælp af skrue (140H) se. pkt. 3.5). Slip luften ud (se pkt. 4.2).
3	Gaflerne lader sig ikke sænke.	Stangen (102) og cylinder (159H) er deformerede, pga. alvorlig ubalanceret last. En del er brækket eller deformeret pga. uhensigtsmæssig anbragt last. Skrue (140H) er ikke i korrekt position.	Udskift stang (102) og cylinder(159H). Reparer eller udskift komponent. Juster skrue (140H) se pkt. 3.4).
4	Lækage	Pakninger slidte eller ødelagte. Dele kan være revnet eller slidte	Udskift pakninger med nye pakninger. Tjek og udskift med nye.
5.	Gaflerne sænkes uden at være blevet sænket.	Urenheder i olien er skyld i problemet. Luft i olien. Pakninger slidte eller ødelagte. Ventil er ude af justering.	Udskift olien med filtreret olie. Uddriv luften (se. pkt. 4.2. Erstat med ny olie. Erstat med nye. Juster skrue (140H) Se pkt. 3.3).

* Bemærk: Påbegynd ikke reparation af håndløftevognen, medmindre du har autorisation hertil.

Komponent specifikation for Quick løft pumpen

Nr.	Beskrivelse	Antal	Nr.	Beskrivelse	Antal
101	Stålkugle	1	138	Skrue	1
102	Stang	1	139H	Viparm	1
103	Håndtagsbase	1	140H	Justeringskrue	1
104	Stål ruller	1	141	Bøsning	1
105	Bøsning	1	142	Parallel stift	1
106	Stift	1	143	Modholdering	1
107	Aksel	2	144	Fjederholder	1
108	Låsering	1	145	Fjeder	1
109	Aksel	1	147	Støv modstandsdygtig ring.	1
110	Skrue	1	151	Rød kobber skive	1
111	Bøsning	1	152	Låsering	1
112	Fjeder	1	153	Rombe plade	1
113	Udløsertap	1	154	Stift	2
114	Stålkugle	1	155	Samlingstab	2
115	Ventilhus	1	156	Støv modstandsdygtig ring.	1
116	Skive	1	157	O-ring	1
117	O-ring	2	157-1	O-ring	1
118	Bøsning	2	158H	O-ring	1
119	Stålnål	1	159H	Cylinder	1
120	Bøsning	2	160H	Låsering	1
121	Stift	2	161H	O-ring	1
122H	Pumpehus	1	162H	Påfyldnings blok	1
123	Støv skjold	1	163H	Reservoir cover	1
124	Leje	1	164H	Skrue	2
125	Styrehjuls aksel	1	165H	Resservoir	1
126	Leje	4	166	Holder	3
127A	Styrehjul Nylon	2	167	Holder	1
127B	Styrehjul Vulkolan	2	170	Holder	1
127D	Styrehjul Gummi	2	171	Støv cover	2
128	Låsering	2	M625	Låsering	1
129	Stålkugle	2	M626	Pumpecylinder	1
130	Sænkeventil / Hus	1	M627	Pumpe stang	1
131	Fjeder	1	M628	O-ring	1
132	O-ring	1	M629	Stor fjeder	1
133	Sænkeventil / Glider	1	M630	Stålkugle	2
134	Ventilkerne	1	M631	Lille fjeder	2
135	Fjeder	1	M632	Stålkugle	1
136	Trykreguleringskrue	1	M633	Fjeder base	1
137	O-ring	1	M634	Aflænder	1
		1	M635	Stift	1



Komponent specifikation for Håndtag

Nr.	Beskrivelse	Antal	Nr.	Beskrivelse	Antal
H1501J	Håndtag	1	H107J	Stang og kæde	1
H1501AJ	Håndtag	1	H108	Gummipude	1
H102	Springstift	1	H109	Skrue	3
H103	Springblad	1	H110	Skive	3
H104	Springstift	2	H111	Nylon ruller	1
H105	Springstift	1	H112	Springstift	1
H106	Funktionsvælger	1			

Monteringsliste

At samle	Beskrivelse
AHQ	Quickløft pumpe del
B	Sænkeventil
CH	Sænkeskrue
D	Hydraulisk ventil
E	Håndtagsbase
F1	Nylon styrehjul
F2	Vulkolan styrehjul
F3	Vukolan / Nylon styrehjul
F4	Gummi styrehjul
JG	Håndtag
YH1A	Nylon tandem gaffelhjul
YH1B	Vulkolan tandem gaffelhjul
YH1C	Vulkolan / Nylon tandem gaffelhjul
YH2A	Nylon enkelt
YH2B	Vulkolan enkelt
YH2C	Vulkolan / Nylon enkelt
I1	Tandem Nylon lasthjul
L	Rhombus plade
N	Pumpestempel
W	Sikkerhedsventil
SHQ	Forseglingskit

Bemærk:

Følgende dele hører med til forseglingskit:
111,117,118,132,137,147,149,151,156,157, 157-1, 158H, 160H, 161H, M625, M628.

STILL Danmark A/S, Essen 1, DK-6000 Kolding

Tlf : 76 31 98 00, Tlf. Service: 80 81 53 00, Fax 76 31 98 20, www.still.dk