

## EXV-SF Tekniske data

### El-pallestabler med klapbar ståplatform

---

EXV-SF 14(i)/Li-Ion

EXV-SF 14 D/Li-Ion

EXV-SF 16(i)/Li-Ion

EXV-SF 16 D/Li-Ion

EXV-SF 20(i)

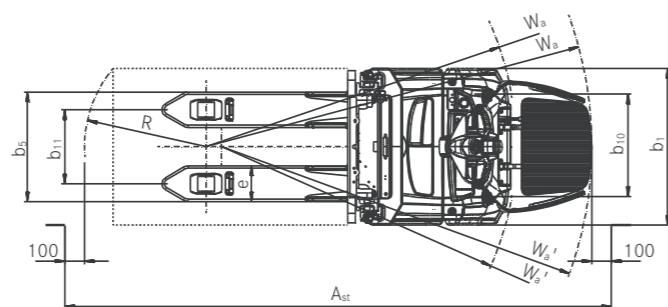
EXV-SF 20 D



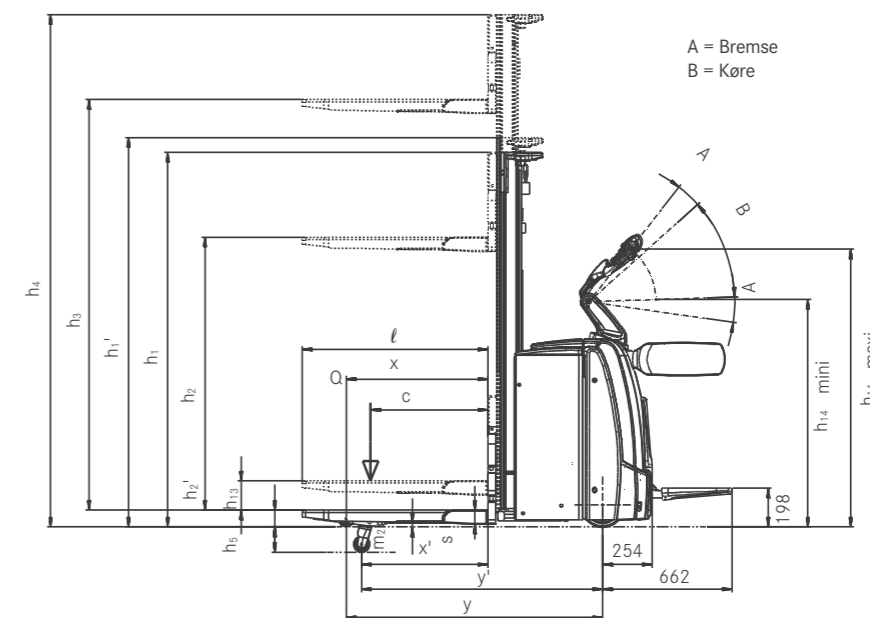


Kendetegn	1.1 Fabrikant		STILL	STILL	STILL	STILL	STILL	STILL	STILL	STILL	STILL		
	1.2 Fabrikantens modelbetegnelse		EXV-SF 14/Li-Ion	EXV-SF 14i/Li-Ion	EXV-SF 14 D/Li-Ion	EXV-SF 16/Li-Ion	EXV-SF 16i/Li-Ion	EXV-SF 16 D/Li-Ion	EXV-SF 20	EXV-SF 20i	EXV-SF 20 D		
1.3	Drivart		Elektrisk	Elektrisk	Elektrisk	Elektrisk	Elektrisk	Elektrisk	Elektrisk	Elektrisk	Elektrisk		
1.4	Betjening		Gående/stående	Gående/stående	Gående/stående	Gående/stående	Gående/stående	Gående/stående	Gående/stående	Gående/stående	Gående/stående		
1.5	Løftekapacitet/last	Q	kg	1400	1400 (2000) <sup>1</sup>	1400/1000+1000 (2000) <sup>1</sup>	1600	1600 (2000) <sup>1</sup>	1600/1000+1000 (2000) <sup>1</sup>	2000	2000 (2000) <sup>1</sup>	2000/1000+1000 (2000) <sup>1</sup>	
1.6	Tyngdepunktsafstand	c	mm	600	600	600	600	600	600	600	600	600	
1.8	Lastafstand	x	mm	724 <sup>2</sup>	724 <sup>2</sup> /646 <sup>2,3</sup>	924 <sup>2</sup> /846 <sup>2,3</sup>	724 <sup>2</sup>	724 <sup>2</sup> /646 <sup>2,3</sup>	924 <sup>2</sup> /846 <sup>2,3</sup>	724 <sup>2</sup>	724 <sup>2</sup> /646 <sup>2,3</sup>	924 <sup>2</sup> /846 <sup>2,3</sup>	
1.9	Hjulafstand	y	mm	1311 <sup>4</sup>	1311 <sup>4</sup> /1233 <sup>3,4</sup>	1511 <sup>4</sup> /1433 <sup>3,4</sup>	1311 <sup>4</sup>	1311 <sup>4</sup> /1233 <sup>3,4</sup>	1511 <sup>4</sup> /1433 <sup>3,4</sup>	1425	1425/1347 <sup>3</sup>	1625 <sup>4</sup> /1547 <sup>3,4</sup>	
2.1	Egenvægt inkl. batteri		kg	1258	1229	1262	1258	1229	1262	1575	1508	1536	
2.2	Aksellast med last	for/bag	kg	1040/1619	971/1658	1215/1447	1059/1800	979/1850	1249/1613	1384/2191	1213/2295	1451/2084	
2.3	Aksellast uden last	for/bag	kg	955/304	962/268	990/273	955/304	962/268	990/273	1141/434	1096/412	1153/383	
3.1	Hjultype			Polyurethan	Polyurethan	Polyurethan	Polyurethan	Polyurethan	Polyurethan	Polyurethan	Polyurethan	Polyurethan	
3.2	Hjulstørrelse	foran	mm	Ø 230 x 90	Ø 230 x 90	Ø 230 x L90	Ø 230 x 90	Ø 230 x 90	Ø 230 x L90	Ø 230 x 90	Ø 230 x 90	Ø 230 x L90	
3.3	Hjulstørrelse	bag	mm	Ø 85 x 85 (Ø 85 x 60) <sup>6</sup>	Ø 85 x 85 (Ø 85 x 60) <sup>6</sup>	Ø 85 x L85 (Ø 85 x L60) <sup>6</sup>	Ø 85 x 85 (Ø 85 x 60) <sup>6</sup>	Ø 85 x 85 (Ø 85 x 60) <sup>6</sup>	Ø 85 x L85 (Ø 85 x L60) <sup>6</sup>	Ø 85 x 85 (Ø 85 x 60) <sup>6</sup>	Ø 85 x 105 (Ø 85 x 80) <sup>6</sup>	Ø 85 x L105 (Ø 85 x L80) <sup>6</sup>	
3.4	Størrelse på støttehjul		mm	Ø 150 x 50	Ø 150 x 50	Ø 150 x L50	Ø 150 x 50	Ø 150 x 50	Ø 150 x L50	2x Ø 140 x 50	2x Ø 140 x 50	2x Ø 140 x L50	
3.5	Hjul, antal (x = drivende)	for/bag		1x + 1/2 (1x + 1/4) <sup>6</sup>	1x + 1/2 (1x + 1/4) <sup>6</sup>	1x + 1/2 (1x + 1/4) <sup>6</sup>	1x + 1/2 (1x + 1/4) <sup>6</sup>	1x + 1/2 (1x + 1/4) <sup>6</sup>	1x + 1/2 (1x + 1/4) <sup>6</sup>	1x + 1/2 (1x + 1/4) <sup>6</sup>	1x + 1/2 (1x + 1/4) <sup>6</sup>	1x + 1/2 (1x + 1/4) <sup>6</sup>	
3.6	Sporvidde	foran/bag	b <sub>10</sub> /b <sub>11</sub>	mm	534/380	534/380	534/380	534/380	534/380	534/370	534/370	534/380	
4.2	Masthøjde	sænket	h <sub>1</sub>	mm		Se masttabel		Se masttabel		Se masttabel		Se masttabel	
4.3	Friløft		h <sub>2</sub>	mm		Se masttabel		Se masttabel		Se masttabel		Se masttabel	
4.4	Løftehøjde		h <sub>3</sub>	mm		Se masttabel		Se masttabel		Se masttabel		Se masttabel	
4.5	Masthøjde	i øverste position	h <sub>4</sub>	mm		Se masttabel		Se masttabel		Se masttabel		Se masttabel	
4.6	Initialløft		h <sub>5</sub>	mm	-	110	-	110	110	-	110	110	
4.9	Styrestangshøjde i kørestilling	min./maks.	h <sub>14</sub>	mm	1175/1380	1175/1380	1120/1370	1175/1380	1175/1380	1120/1370	1175/1380	1175/1380	
4.15	Gaffelhøjde, sænket		h <sub>13</sub>	mm	86	86	86	86	86	86	86	86	
4.19	Total længde		l <sub>1</sub>	mm	1993 <sup>2,4</sup> /2401 <sup>2,4,7</sup>	1993 <sup>2,4</sup> /2401 <sup>2,4,7</sup>	1993 <sup>2,4</sup> /2401 <sup>2,4,7</sup>	1993 <sup>2,4</sup> /2401 <sup>2,4,7</sup>	1993 <sup>2,4</sup> /2401 <sup>2,4,7</sup>	2108 <sup>2</sup> /2516 <sup>2,7</sup>	2108 <sup>2</sup> /2516 <sup>2,7</sup>	2108 <sup>2</sup> /2516 <sup>2,7</sup>	
4.20	Længde inkl. gaffelryg		l <sub>2</sub>	mm	843 <sup>2,4</sup> /1251 <sup>2,4,7</sup>	843 <sup>2,4</sup> /1251 <sup>2,4,7</sup>	843 <sup>2,4</sup> /1251 <sup>2,4,7</sup>	843 <sup>2,4</sup> /1251 <sup>2,4,7</sup>	843 <sup>2,4</sup> /1251 <sup>2,4,7</sup>	958 <sup>2</sup> /1366 <sup>2,7</sup>	958 <sup>2</sup> /1366 <sup>2,7</sup>	958 <sup>2</sup> /1366 <sup>2,7</sup>	
4.21	Total bredde		b <sub>1</sub>	mm	800	800	800	800	800	810	810	810	
4.22	Gaffelmål	s/e/l	mm	55 <sup>8</sup> /182/1150	55 <sup>8</sup> /182/1150	55 <sup>8</sup> /182/1150	55 <sup>8</sup> /182/1150	55 <sup>8</sup> /182/1150	55 <sup>8</sup> /182/1150	73 <sup>8</sup> /210/1150	73 <sup>8</sup> /210/1150	61/201/1150	
4.24	Slædebredde		b <sub>3</sub>	mm	780	780	780	780	780	780	780	780	
4.25	Udvendt gaffelmål		b <sub>5</sub>	mm	560/680	560/680	560/530	560/680	560/680	580/680-570 <sup>8</sup>	580/680-570 <sup>8</sup>	570/542	
4.32	Frihøjde til gulv		m <sub>2</sub>	mm	30	20/110 <sup>3</sup>	20/130 <sup>3</sup>	30	20/110 <sup>3</sup>	20	20/110 <sup>3</sup>	20/130 <sup>3</sup>	
4.34	Arbejds gangbredde ved palle 800 x 1200 på langs		A <sub>st</sub>	mm	2406 <sup>4</sup> /2795 <sup>4,7</sup>	2390 <sup>3,4</sup> /2777 <sup>3,4,7</sup>	2441 <sup>3,4</sup> /2828 <sup>3,4,7</sup>	2406 <sup>4</sup> /2795 <sup>4,7</sup>	2390 <sup>3,4</sup> /2777 <sup>3,4,7</sup>	2441 <sup>3,4</sup> /2828 <sup>3,4,7</sup>	2519 <sup>5</sup> /2909 <sup>5,7</sup>	2503 <sup>3,5</sup> /2892 <sup>5,7</sup>	2554 <sup>3</sup> /2943 <sup>3,7</sup>
4.35	Venderadius		W <sub>a</sub>	mm	1584 <sup>4</sup> /1973 <sup>4,7</sup>	1507 <sup>3,4</sup> /1894 <sup>3,4,7</sup>	1707 <sup>3,4</sup> /2094 <sup>3,4,7</sup>	1584 <sup>4</sup> /1973 <sup>4,7</sup>	1507 <sup>3,4</sup> /1894 <sup>3,4,7</sup>	1707 <sup>3,4</sup> /2094 <sup>3,4,7</sup>	1697 <sup>5</sup> /2087 <sup>5,7</sup>	1620 <sup>3</sup> /2009 <sup>3,5,7</sup>	1820 <sup>3</sup> /2209 <sup>3,7</sup>
5.1	Kørehastighed	med/uden last	km/h	4,0/4,0 6,0/6,0 8,0/10,0 <sup>7</sup>	4,0/4,0 6,0/6,0 8,0/10,0 <sup>7</sup>	4,0/4,0 6,0/6,0 7,0/10,0 <sup>7</sup>	4,0/4,0 6,0/6,0 8,0/10,0 <sup>7</sup>	4,0/4,0 6,0/6,0 8,0/10,0 <sup>7</sup>	4,0/4,0 6,0/6,0 7,0/10,0 <sup>7</sup>	4,0/4,0 6,0/6,0 8,0/10,0 <sup>7</sup>	4,0/4,0 6,0/6,0 8,0/10,0 <sup>7</sup>	4,0/4,0 6,0/6,0 7,0/10,0	
5.2	Løftehastighed	med/uden last	m/s	0,16/0,30	0,16/0,30	0,16/0,30	0,15/0,30	0,15/0,30	0,15/0,30	0,15/0,30	0,15/0,30	0,15/0,30	
5.3	Sænkehastighed	med/uden last	m/s	0,40/0,35	0,40/0,35	0,40/0,35	0,40/0,35	0,40/0,35	0,40/0,35	0,31/0,31	0,31/0,31	0,31/0,31	
5.8	Maks. stigeevne kB 5	med/uden last	%	9,2 <sup>9</sup> /9,2 <sup>9</sup>	10,0/22,0	10,0/22,0	9,2 <sup>9</sup> /9,2 <sup>9</sup>	10,0/22,0	10,0/22,0	5,6 <sup>9</sup> /5,6 <sup>9</sup>	8,0/23,0	8,0/23,0	
5.10	Driftsbremse			Elektrisk	Elektrisk	Elektrisk	Elektrisk	Elektrisk	Elektromagnetisch	Elektrisk	Elektrisk	Elektrisk	
6.1	Køremotor, ydelse S2 = 60 min.		kW	2,3	2,3	2,3	2,3	2,3	2,3	2,3	2,3	2,3	
6.2	Løftemotor, ydelse ved S3 = 15%		kW	3,2	3,2	3,2	3,2	3,2	3,2	3,2	3,2	3,2	
6.3	Batteri iht. DIN 43531/35/36 A, B, C, nej			2PzS	2PzS	2PzS	2PzS	2PzS	2PzS	3PzS	3PzS	3PzS	
6.4	Batterispænding/nominal kapacitet K <sub>s</sub>		V/Ah	24/230 Li-Ion: 24/205	24/230 Li-Ion: 24/205	24/230	24/230 Li-Ion: 24/205	24/230 Li-Ion: 24/205	24/230	24/345	24/345	24/345	
6.5	Batterivægt ±5% (fabrikatafhængig)		kg	212	212	212	212	212	212	288	288	288	
6.6	Energiforbrug iht. VDI-cyklus		kWh/h	1,18	1,27	1,27	1,19	1,29	1,29	1,48	1,62	1,62	
8.1	Transmission			Elektronisk	Elektronisk	Elektronisk	Elektronisk	Elektronisk	Elektronisk	Elektronisk	Elektronisk	Elektronisk	
8.4	Støjniveau (målt i førerens ørehøjde)		dB(A)	≤66	≤66	≤66	≤66	≤66	≤66	≤66	≤66	≤66	

<sup>1</sup> Løftekapacitet ved initialløft  
<sup>2</sup> Ved tele- eller NiHo-mast, (x -26 mm; l<sub>1</sub> og l<sub>2</sub> +26 mm ved Triplex-mast)  
<sup>3</sup> Ved aktiveret initialløft  
<sup>4</sup> +75 mm ved 3PzS og +150 mm ved 4PzS  
<sup>5</sup> Med triplex-mast 4.476 mm og batterivægt 302 kg  
<sup>6</sup> Med tandemhjul  
<sup>7</sup> Ståplatform klappet ud  
<sup>8</sup> Til gitterboks; gaffelmål s = 71 mm fås også  
<sup>9</sup> Til rampevinkler med skarpe kanter



Set fra oven



Set fra siden

## EXV-SF el-pallestabler med klapbar ståplatform Masttabeller



EXV-SF 14 - EXV-SF 14i - EXV-SF 16 - EXV-SF 16i			Tele						
			EXV-SF 14 - EXV-SF 14i - EXV-SF 16 - EXV-SF 16i						
Masthøjde	$h_1$	mm	1415 <sup>2</sup>	1665 <sup>2</sup>	1915	2115	2365	2565	2815
Masthøjde med aktiveret friløft ( $h_3 = 150$ mm)	$h_1^1$	mm	1490	1740	1990	2190	2440	2640	2890
Friløft <sup>1</sup>	$h_2$	mm	150	150	150	150	150	150	150
Løftehøjde	$h_3$	mm	1844	2344	2844	3244	3744	4144	4644
Største højde	$h_4$	mm	2930	3430	3930	4330	4830	5230	5730

EXV-SF 14 - EXV-SF 14i - EXV-SF 16 - EXV-SF 16i			NiHo						Triplex							
			EXV-SF 14 - EXV-SF 14i - EXV-SF 16 - EXV-SF 16i													
Masthøjde	$h_1$	mm	1415 <sup>2</sup>	1665 <sup>2</sup>	1915	2115	2365	2565	1665 <sup>2</sup>	1915	2065	2165	2265	2315	2365	2515
Friløft	$h_2$	mm	329	579	829	1029	1279	1479	579	829	979	1079	1179	1229	1279	1429
Løftehøjde	$h_3$	mm	1844	2344	2844	3244	3744	4144	3516	4266	4716	5016	5316	5466	5616	6066
Største højde	$h_4$	mm	2930	3430	3930	4330	4830	5230	4602	5352	5802	6102	6402	6552	6702	7152

<sup>1</sup> Med forhøjet masthøjde  $h_1^1$

<sup>2</sup> Mast fås ikke med batterium 2PzS og 3PzS (skift med kran)

EXV-SF 20 - EXV-SF 20i			Tele			NiHo			Triplex		
			EXV-SF 20 - EXV-SF 20i								
Masthøjde	$h_1$	mm	1915	2115	2365	1915	2115	2365	1665	1915	2065
Masthøjde med aktiveret friløft ( $h_3 = 150$ mm)	$h_1^1$	mm	1990	2190	2440	-	-	-	-	-	-
Friløft	$h_2$	mm	-	-	-	749	949	1199	499	749	899
Friløft <sup>1</sup>	$h_2$	mm	150	150	150	-	-	-	-	-	-
Løftehøjde	$h_3$	mm	2684	3084	3584	2684	3084	3584	3276	4026	4476
Største højde	$h_4$	mm	3850	4250	4750	3850	4250	4750	4442	5192	5642

<sup>1</sup> Med forhøjet masthøjde  $h_1^1$



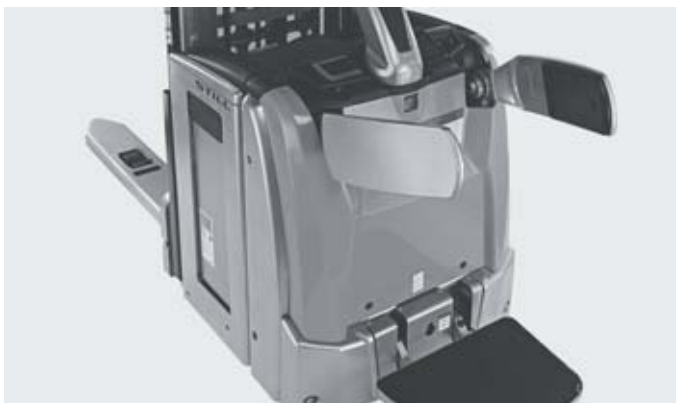
## EXV-SF el-pallestabler med klapbar ståplatform Billeder



Altid overblik: Farvedisplay med mange sproguafhængige symboler viser alle de vigtige funktioner på én gang



Kom sikkert rundt i svingene: Automatisk hastighedsregulering ved kurvekørsel



Skåner førerens ryg: Den luftaffjedrede ståplatform kan justeres præcis til den enkelte førers personlige komfortønske



Høj palleomsætningshastighed takket være dobbelstabling af omfangsrigt gods



Altid klar til brug takket være mulighed for batteriskift ud gennem siden



Hurtig og sikker: Det innovative batterilåg gør det muligt hurtigt at skifte batteri uden risiko for at komme i klemme



Maksimal kraft: Hvis der ikke er brug for mastløftet, kan der transporteres op til 2,0 t på initialløftet



Højeste omsætningshastighed: Kørehastighed på op til 10 km/h

## EXV-SF el-pallestabler med klapbar ståplatform Kraft møder innovation

Optimal udnyttelse af lagerpladsen: Mere lagerkapacitet på grund af markedets bedste løftekapacitet

Skåner ryggen: Den luftaffjederede ståplatform kan justeres til den enkelte førers vægt

Altid overblik: Farvedisplay med mange sproguafhængige symboler viser alle de vigtige funktioner på én gang

Høj omsætningshastighed ved meget høje kørehastigheder på op til 10 km/h



El-pallestabilen EXV-SF er utrolig hurtig, meget stærk og intelligent. Med udklappet ståplatform og sidestøtter accelererer den op til en tophastighed på 10 km/h og flytter op til 2.000 kg tunge paller på hurtigst mulige tid. Takket være den store løftekapacitet kan den løfte tunge paller meget højt – alt efter mast er lagring i højder på over fem meter intet problem. Pallestabilen er udstyret med et informativt farvedisplay. Ud over visningen af grundlæggende informationer som batteriets opladning, gør de talrige sproguafhængige symboler det nemt at betjene den stærke pallestabil. Det, sammen med den kraftfulde og vedligeholdelsesfrie motor samt de fintfølende

betjeningslementer, der er egnet til både venstre- og højrehåndede brugere gør, at man får en effektiv pallehåndtering. Til at sikre brugeren bedst muligt er der bl.a. valgfri løftekapacitetsdisplay, seriemæssig hastighedsbegrænsning ved kurvekørsel samt en mulighed for en kombistyretræng, hvorved enhver EXV-SF helt problemfrit kan komme omkring og dreje der, hvor pladsen er trang. Med den stærke og smarte EXV-SF pallestabil er man altid sikret et godt greb om vareflowet fra godstransporten i varemodtagelsen til betjeningen af reolerne på lageret – takket være ståplatformen til længere strækninger.

### Omfangsrigt udstyr

#### Kraft

- Udnyt lagerpladsen optimalt: Takket være markedets bedste løftekapacitet ved høje løftehøjder
- Hurtig og sikker: Op til 2.000 kg løftekapacitet og maksimal kørehastighed på 10 km/h
- Høj effektivitet: Kraftfuld, pålidelig og servicevenlig elektrisk løfte- og køremotor
- Det rigtige køreprogram til alle situationer: ECO, BOOST eller Blue-Q, fra maksimal omsætningshastighed til højeste effektivitet
- Tilstrækkelig med energi til flerholds-skift: høj batterikapacitet og valgfri batteriladning fra siden
- Ekstrem høj kapacitet: Lithium-Ion batteriets (Li-Ion) høje energitæthed giver mulighed for hurtig og effektiv ladning
- Høj omsætningshastighed takket være dobbelstabling på op til 2.000 kg

#### Præcision

- Arbejd uden besvær: Letgående og præcis elektrisk styring
- Præcist manøvrering også på smalle steder: Fintfølende proportionalventilstyring
- Godt blik for et præcist arbejde: Frit udsyn til gafflerne, da man ser gennem masten, og styrehåndtaget er placeret i midten
- Pålidelig, også når det bliver tæt: Kompakte mål, god manøvreedygtighed og oplappelig ståplatform

#### Ergonomi

- Skåner ryggen: Ståplatformen er luftaffjederet og kan tilpasses den enkelte førers vægt

- Ergonomisk og intuitiv betjening: Køre-, løfte- og styreprocesser kan klares med en enkelt hånd, både af venstre- og højrehåndede
- Nemt batteriskift: Mulighed for batteriskift ud gennem siden gør det endnu mere effektivt

#### Kompakthed

- Høj palleeffektivitet: Det kompakte design gør det muligt at arbejde hurtigt og sikkert
- Optimal udnyttelse af lagerpladsen: Takket være de kompakte mål og en høj manøvreedygtighed, kan man komme til selv der, hvor pladsen er trang

#### Sikkerhed

- Øje for sikkerheden: Valgfri display for hvor føreren til hver en tid kan se løftekapaciteten i forhold til løftehøjden
- Kendskab til vægten: Dynamic Load Control indikerer lastvægten og den tilsvarende løftehøjde
- Sikker kurvekørsel: Curve Speed Control - automatisk hastighedsregulering, som giver høj sikkerhed ved kurvekørsel
- Største sikkerhedsafstand: Kombistyretræng som option tilpasser køretøjets afstand til føreren og øger den maksimale hastighed for gående fører til 6 km/h

#### Miljøansvarlighed

- Lave driftsomkostninger: Lavt energiforbrug og lange vedligeholdelsesintervaller
- Energispareprogrammet Blue-Q sparer med tryk på blot en knap op til 7 procent energi uden at køreegenskaberne forringes
- Lave støjmissioner takket være den støjsvage køre- og løftemotor
- Over 95 procent af alle anvendte materialer kan genanvendes

# EXV-SF el-pallestabler med klapbar ståplatform

## Forskellige optioner



	EXV-SF 14	EXV-SF 14(i)/ EXV-SF 14 D	EXV-SF 16	EXV-SF 16(i)/ EXV-SF 16 D	EXV-SF 20	EXV-SF 20(i)/ EXV-SF 20 D	
Generelt	Display- og betjeningsenhed med farvedisplay til valg af køreprogram	●	●	●	●	●	
	Luftaffjedret klapbar ståplatform	●	●	●	●	●	
	Integrerede aflægningsmuligheder	●	●	●	●	●	
	2 tons løftekapacitet med initialløft ved ikke benyttet masteløft	—	●	—	●	—	
	Grebsoptimeret styrehåndtag for både højre- og venstrehåandede brugere	●	●	●	●	●	
	Totrinindstilling for særligt fintfølede løft og sænk	●	●	●	●	●	
	Energispareprogram Blue-Q	●	●	●	●	●	
	Forskellige gaffellængder	○	○/—	○	○/—	●	●/—
	Forskellige gaffellængder til gitterboks	●	●	●	●	○	○
	Tilbehørsbøjle	○	○	○	○	○	○
	Elektrisk forberedt til dataterminal	○	○	○	○	○	○
	Frysehusudførelse	○	○	○	○	○	○
	Driftsikker vekselstrømsmotor med få serviceomkostninger	●	●	●	●	●	●
	Elektrisk styring: Trefaset servomotor (AC) gør arbejdet lettere	●	●	●	●	●	●
	Proportional ventilteknik til særligt fintfølede bevægelser	●	●	●	●	●	●
	Dobbelstabling	—	—/●	—	—/●	—	—/●
Mast	Tele-mast	○	○	○	○	○	
	NiHo-mast	○	○	○	○	○	
	Triplex-mast	○	○	○	○	○	
	Mastgitter	●	●	●	●	●	
	Mastgitter i polycarbonat	○	○	○	○	○	
	Initialløft	—	●	—	●	—	
	Automatisk sænkning af initialløftet ved 1.500 mm løftehøjde	—	○/—	—	○/—	—	
Hjultype	Drivhjul: polyurethan	●	●	●	●	●	
	Drivhjul: profileret polyurethan	○	○	○	○	○	
	Drivhjul: gummi	○	○	○	○	○	
	Drivhjul: profileret naturfarvet gummi	○	○	○	○	○	
	Drivhjul: polyurethan 75 Shore som står bedre fast	○	○	○	○	○	
	Drivhjul: naturfarvet gummi	○	○	○	○	○	
	Gaffelhjul polyurethan/enkelt	○	○	○	○	○	
	Gaffelhjul polyurethan/tandem	●	●	●	●	●	
	Fuldt kapslede, snavs- og støvafvisende komponenter	●	●	●	●	●	
	Støtthjul enkelt	●	●	●	●	—	
Støtthjul dobbelt	○	○	○	○	●		
Sikkerhed	FleetManager: Adgangsberettigelse, Chokidentificering, Rapporter	○	○	○	○	○	
	Curve Speed Control: Hastighedsregulering ved kurvekørsel	●	●	●	●	●	
	Kombistyrerestang: variabel styrestangslængde for en tilstrækkelig afstand mellem fører og stabler	○	○	○	○	○	
	Adgangsberettigelse STILL nøgle	●	●	●	●	●	
	Lastkapacitetsindikator	○	○	○	○	○	
	Dynamic Load Control	○	○/—	○	○/—	○	
	Pinkode-adgang	○	○	○	○	○	
Batteri	Lastgitter	●	●	●	●	●	
	Batterirum til batteri op til 250 Ah, batteriskift med kran	●	●	●	●	●	
	Batterirum til batteri op til 375 Ah, batteriskift med kran	○	○	○	○	○	
	Batterirum til batteri op til 375 Ah, batteriskift med batterirullebane og skiftestativ	○	○	○	○	○	
	STILL Li-Ion-batteri til 205 Ah	○	○	○	○	—	
	STILL Li-Ion-batteri til 410 Ah	○	○	○	○	—	
Batterirum til batteri op til 500 Ah, batteriskift med batterirullebane og skiftestativ	○	○	○	○	—		
Indbygget lader, batteriskift ved hjælp af kran	○	○	○	○	○		

● Standard ○ Option — Ikke muligt



STILL DANMARK A/S  
Essen 1  
DK-6000 Kolding

Salg: +45 76 31 98 00  
Service: +45 80 81 53 00  
info@still.dk

**Få yderligere information på:**

**[www.still.dk](http://www.still.dk)**



STILL er certificeret inden for følgende områder:  
kvalitetsmanagement,  
arbejdssikkerhed, miljøbeskyttelse og energimangement



first in intralogistics