

# Brugsanvisning

STILL Palleløfter

X6 Quick-Løft



Note: **Ejer/operatør skal læse og forstå denne brugsanvisning, inden man bruger palleløfteren.**

Tak, fordi du valgte vores palleløfter. For din sikkerhed og korrekte betjening bør du læse manualen omhyggeligt

før brug.

**NOTE:** Alle de heri rapporterede oplysninger er baseret på tilgængelige data på udskrivningstidspunktet. Fabrikken forbeholder sig retten til at ændre sine egne produkter til enhver tid uden varsel eller i tilfælde af sanktioner.

## GENERELE SPECIFIKATIONER

Standard Model		HP25					
Quick Løft Model		JA					
Kapacitet	(kg)	2500					
Maks. Gaffelhøjde	(mm)	200(eller 190)					
Min. Gaffelhøjde	(mm)	85(eller 75)					
Gaffellængde	(mm)	1150					
Bredde over gafler	(mm)	520					
Individuel gaffelbredde	(mm)	160					
Gaffelhjul (enkelt) diameter	(mm)	Ø 80x93 Nylon, Polyurethane					
Gaffelhjul (dobbel) diameter	(mm)	Ø 80x70(eller Ø 74x70) Nylon, Polyurethane					
Styrehjul diameter	(mm)	Ø 200(eller Ø 180) Nylon, Polyurethane, Gummi					
Nettovægt	(kg)	75					

Speciel gaffellængde fås i 800, 900, 950, 1000, 1600, 2000mm.

Materialer og specifikationer kan ændres uden varsel.

## 2. FOR AT MONTERE HÅNDTAGET TIL PUMPENHED

2.1 Løsne indstillingsskruen (140H) på krumtap linket (139H).

2.2 Fjern tre skruer (H109) og tre fjederskiver (H110) fra basen (103).

2.3 Placer håndtaget (H101, H101A, H101 (JR), H101 (FR)) på basen (103). Bemærk: Før stangen og kæden (H107) gennem midten af basen (103) og akslen (109).

2.4 Løft krumtap linket (139H), og sæt stiften på stangen og kæden (H107) i rillen af krumtap linket (139H).

## 3. FOR AT JUSTERE HÅNDTAG OG KONTROLGREB

På håndtaget finder du kontrolgrebet (H106), der kan sættes i tre positioner (se fig. 1): **AKTIVERET** = for at sænke gaflerne; **NEUTRAL** = for at flytte belastningen; **SKUBBET NED** = for at hæve gaflerne. Efter montering af håndtaget kan du justere de tre positioner.

3.1 Spænd først indstillingsskruen (140H) på krumtap linket (139H), indtil **AKTIVERET**-positionsfunktionen fungerer.

3.2 Hvis gaflerne løftes, mens der pumpes i **NEUTRAL**-stilling, skal du dreje indstillingsskruen (140H) med uret, indtil pumpning af håndtaget ikke løfter gaflerne, og **NEUTRAL**-positionen fungerer korrekt.

3.3 Hvis gaflerne falder ned, mens de pumpes i **NEUTRAL**-stilling, skal du dreje indstillingsskruen (140H) mod uret, indtil gaflerne ikke sænkes.

3.4 Hvis gaflerne ikke falder ned, når kontrollhåndtaget (H106) er i **AKTIVERET**-stilling, skal du dreje indstillingsskruen (140H) med uret, indtil aktivering af (H106) sænker gaflerne. Kontroller derefter **NEUTRAL**-positionen i henhold til punkt 3.2 og 3.3.

3.5 Hvis gaflerne ikke løfter, mens der pumpes i **SKUBBET NED**-stilling, skal du dreje indstillingsskruen (140H) mod uret, indtil gaflerne løftes, mens de pumpes i **SKUBBET NED**-position. Kontroller derefter **NEUTRAL** og **AKTIVERET** position i henhold til punkt 3.2, 3.3 og 3.4.

## 4. VEDLIGEHOLDELSE

### 4.1 OLIE

Kontroller olieniveauet hver sjette måned. Oliekapaciteten er ca. 0,3lt. Gendan væskniveauet i gummibeholderen til 5 mm under toppen, dette skal være med gaflerne i sænket position.

Brug den hydrauliske olie efter temperaturskalaen nedenfor.

Temperatur Olie

-20 °C ~ + 40 °C L-HV22 Hydraulikolie

## 4.2 SÅDAN UDTRYKKE LUFT FRA PUMPEENHEDEN

Luft kan komme ind i enheden, når pakningerne udskiftes. Løft betjeningshåndtaget (H106) til AKTIVERET-stilling, og flyt derefter håndtaget (H101, H101 (JR), H101A, H101 (FR)) op og ned i flere gange.

## 4.3 DAGLIG KONTROL OG VEDLIGEHOLDELSE

Daglig kontrol af palleløfteren kan begrænse slid på enheden. Vær særlig opmærksom på hjulene (127, F116 eller F117), akslerne (F114, F118, F121, F122), håndtaget (H101, H101A, H101 (JR), H101 (FR)), gaflerne (F110) og løft og sænk funktionen.

## 4.4 SMØRING

Brug motorolie eller fedt til at smøre alle bevægelige dele.

## 5. VEJLEDNING TIL SIKKERHEDSBETJENING

For sikker betjening af palleløfteren skal du læse alle advarselsskilte og instruktioner her og på palleløfteren før brug.

5.1 Brug ikke palleløfteren, medmindre du er bekendt med den og er blevet uddannet eller autoriseret til at gøre det.

5.2 Brug ikke palleløfteren, medmindre du er blevet trænet og autoriseret til at gøre det. Vær særlig opmærksom på hjulene, håndtagsenheden, gaflerne og betjeningen.

5.3 Brug ikke palleløfteren på skrånende grund.

5.4 Placer aldrig nogen del af din krop i løftemekanismen eller under gaflerne eller lasten. Bær ikke passagerer.

5.5 Vi anbefaler, at operatørerne skal bære handsker og sikkerhedssko.

5.6 Håndter ikke ustabile eller løst stablede belastninger.

5.7 Overbelast ikke palleløfteren.

5.8 Anbring altid belastninger centralt på tværs af gaflerne og ikke ved enden af gaflerne (se fig. 2).

5.9 palleløfterens kapacitet antager en jævnt fordelt belastning, idet lastens centrum er på halvvejs punktet af gaflenes længde.

5.10 Sørg for, at gaflerne svarer til pallens længde.

5.11 Sænk gaflerne til laveste højde, når palleløfteren ikke bruges.

5.12 Under andre specifikke forhold skal operatørerne være ekstra omhyggelige med betjening af palleløfteren.

## 6. FEJLFINDING

NO	PROBLEM	ÅRSAG	HANDLING
1	Gaflerne løfter sig ikke til maksimal højde.	-Ikke nok hydraulisk olie.	-Tilføj mere olie.
	Gaflerne løfter sig ikke op.	-Ikke nok hydraulisk olie. - Olien har urenheder.	-Hæld mere filtreret olie i. -Skift olien.

2		-Indstillingsskruen er ude af justering. -Luft i hydraulikolien.	-Juster indstillingsskruen (140H) (Se punkt 3.5). -Fjern luften (Se punkt 4.2).
3	Gaflerne sænker sig ikke ned.	-Stangen (102) og cylinderen (159H) er deformeret som følge af en alvorlig ubalanceret belastning. -En del er brudt eller deformeret som følge af ubalanceret belastning. - Indstillingsskruen (140H) er ikke i den rigtige position.	-Skift stangen (102) eller cylinderen (159H) ud.  -Reparerer eller udskift komponent.  -Juster indstillingsskruen (140H) (Se punkt 3.4).
4	Utætheder	-Pakning slidt eller beskadiget.  -Nogle dele kan være revnet eller slidte.	- Udskift pakninger med nye. -Tjek og udskift med nye.
5	Gaflerne går ned uden at blive sænket ned.	-Urenheder i olien får udladningsventilen (B) til at lukke. -Luft i olien -Pakninger slidte eller beskadigede. -Udladningsventilen (B) er ude af justering.	- Udskift med filtreret olie.  -Fjern luften (Se punkt 4.2). - Udskift med nye. -Juster indstillingsskruen (140H) (Se punkt 3.3).

**\* BEMÆRK: FORSØG IKKE AT REPARERE PALLELØFTEREN, MEDMINDRE DU ER Uddannet og autoriseret til at gøre det.**

**STILL**

Fig.1

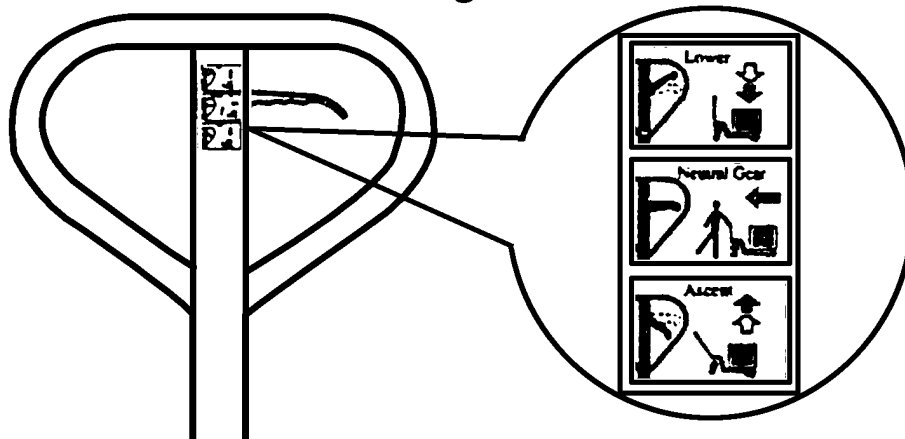
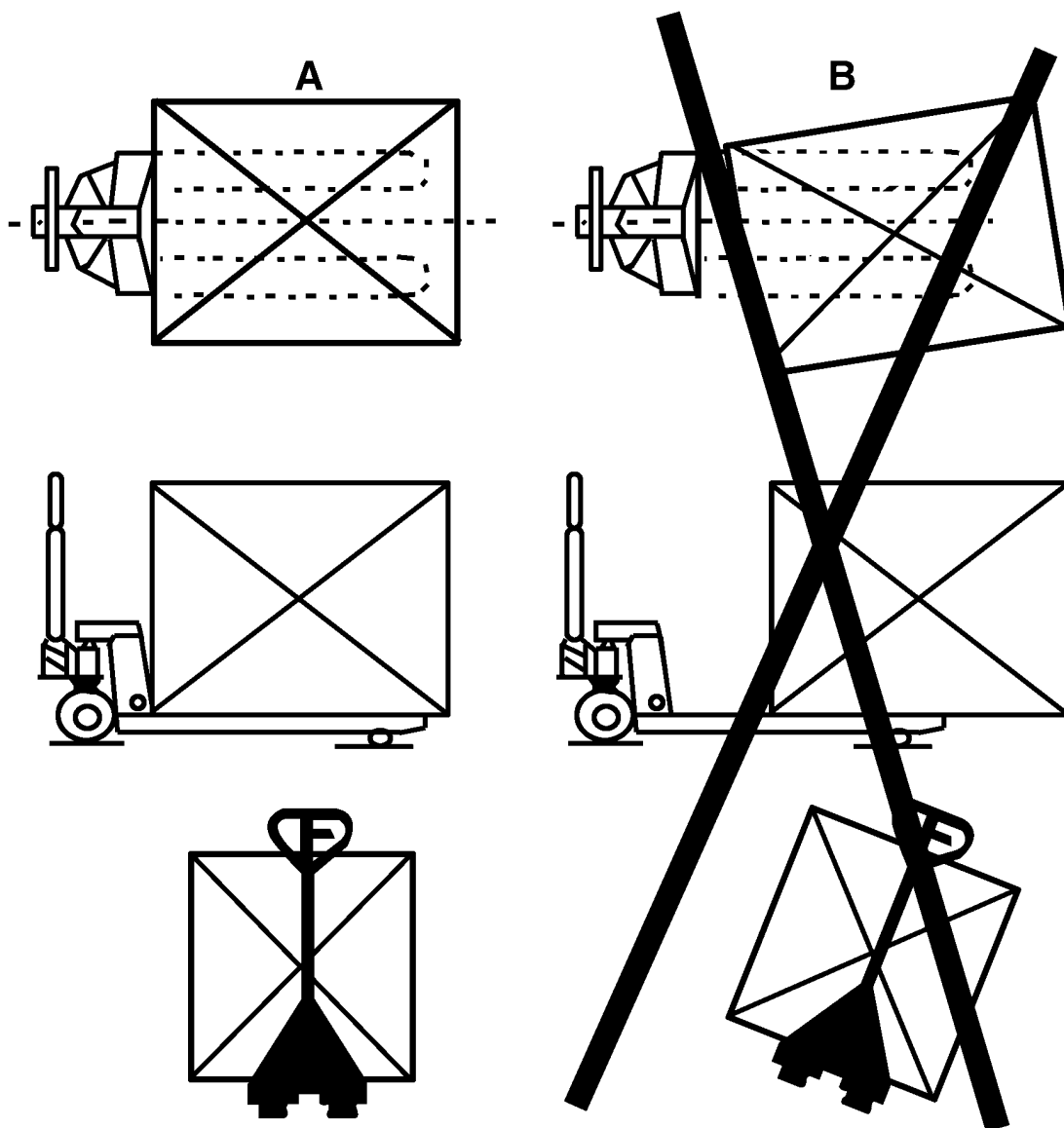
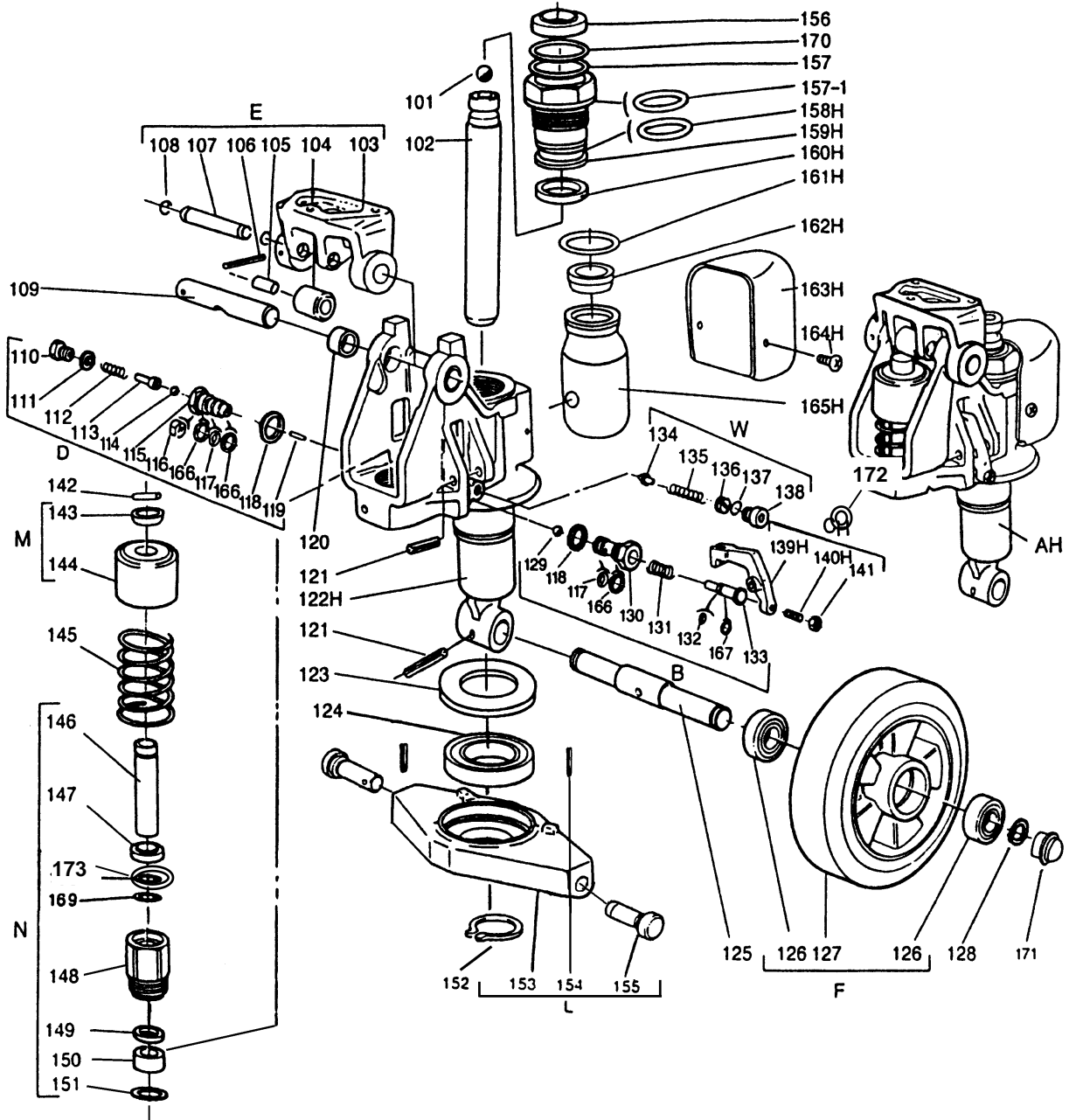


Fig.2



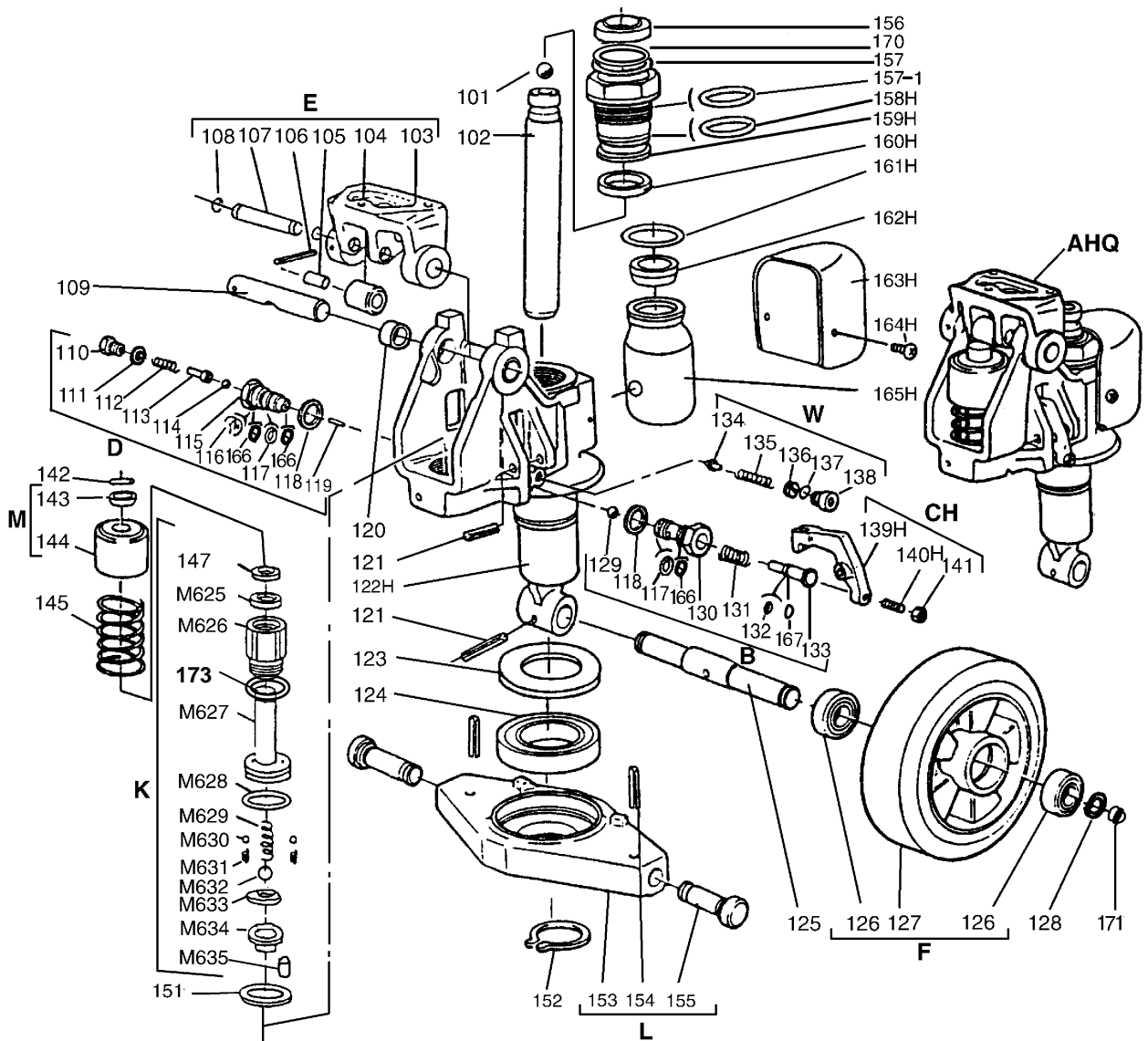
# Pumpe samling



## Reservedelsliste over pumpe samling

DELE NR.	BESKRIVELSE	Antal	DELE NR.	BESKRIVELSE	Antal
101	Stålkugle	1	136	Trykregulerende skrue O-ring	1
102	Rød	1	137	Skrue	1
103	Grundlag	1	138	Krumtap-link	1
104	Stålrulle	1	139H	Indstillings skrue	1
105	Bøsning	1	140H	Nød	1
106	Pin	1	141	Parallelstift	1
107	Aksel	1	142	Bevarebetræk	1
108	Beholdelsesring	2	143	fjeder dæksel	1
109	Aksel	1	144	Fjeder	1
110	Skrue	1	145	Pumpestang	1
111	Vaskemaskine	1	146	Støvtæt ring	1
112	Forår	1	147	Pumpecylinder	1
113	Trykstang	1	148	Tætningsring	1
114	Stålkugle	1	149	Nylon bøsning	1
115	Trykventillegeme	1	150	Rød kobber skive	1
116	Opdel ring	1	151	låsering	1
117	O ring	2	152	Rhombus plade	1
118	Vaskemaskine	2	153	Pin	1
119	Stålnål	1	154	styrestift	2
120	Bøsning	2	155	Støvtæt ring	2
121	Pin	2	156	O ring	1
122H	Pumpe krop	1	157	O ring	1
123	Støvafdækning	1	157-1	O ring	1
124	Leje	1	158H	Cylinder	1
125	Rattaksel	1	159H	Tætningsring	1
126	Leje	4	160H	O ring	1
127A	Styrehjul, Nylon	2	161H	Påfyldningsstik	1
127B	Styrehjul, polyurethan	2	162H	reservoir dæksel	1
127C	Styrehjul, Poly / Nylon	2	163H	Skrue	1
127D	Styrehjul, gummi	2	164H	Reservoir	2
128	låsering	2	165H	Retainer	1
129	Stålkugle	1	166	Retainer	3
130	Udladningsventilhus	1	167	Retainer	1
131	Fjeder	1	168	O ring	1
132	O ring	1	169	Retainer	1
133	Afladeventilakslen	1	170	Støvafdækning	1
134	Ventil konisk kerne	1	171	fjederskive	2
135	Fjeder	1	172	O ring	1
			173		1

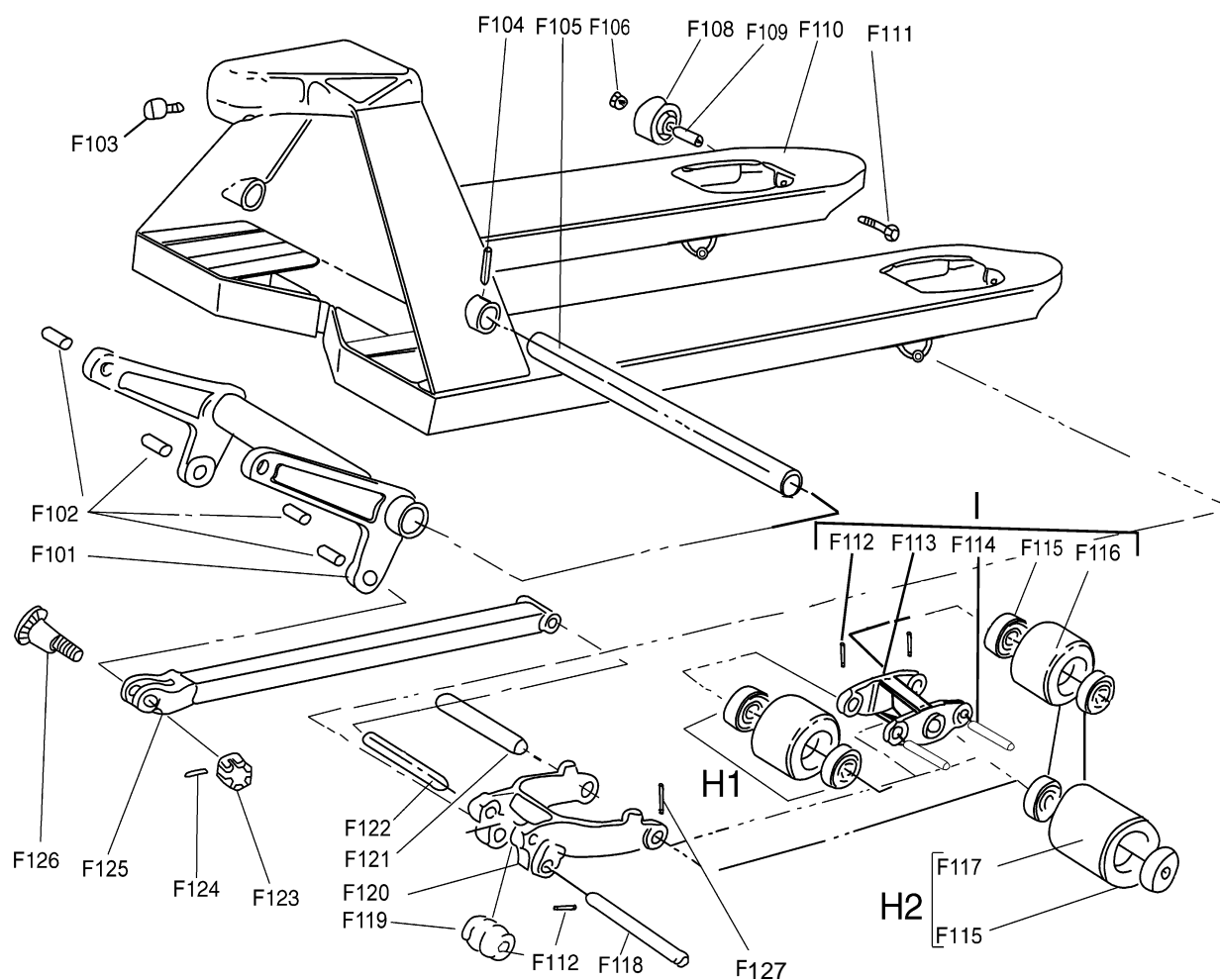
# Hurtig løft Pumpe samling





## Reservedelsliste over hurtigløft pumpesamling

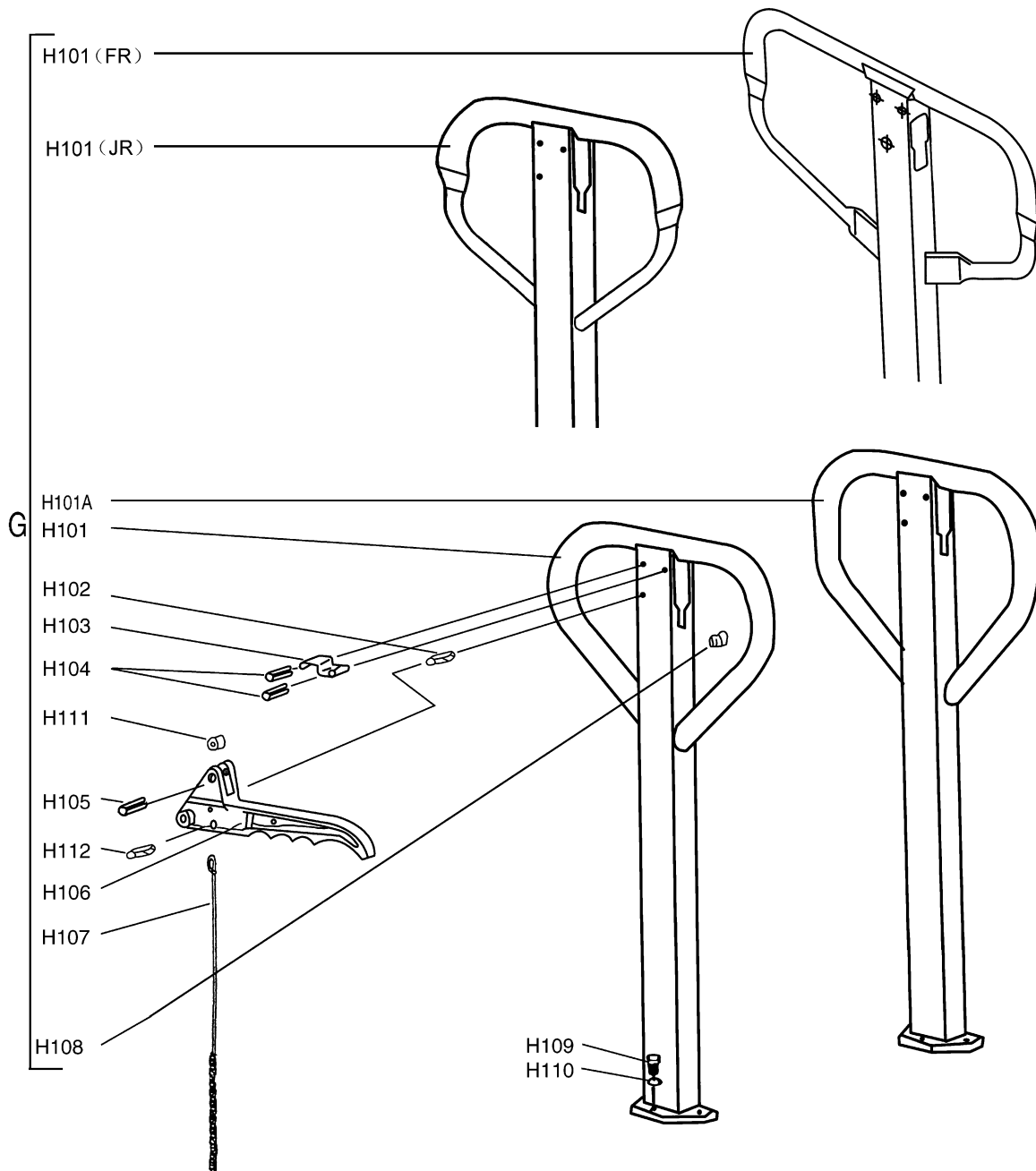
DELE NR.	BESKRIVELSE	Antal	DELE NR.	BESKRIVELSE	Antal
101	Stålkugle	1	138	Skruer	1
102	Rød	1	139H	Krumtap-link	1
103	Grundlag	1	140H	Indstillingskrue	1
104	Stålrulle	1	141	Nød	1
105	Bøsning	1	142	Parallelstift	1
106	Pin	1	143	Bevarebetræk	1
107	Aksel	1	144	Fjeder-dækning	1
108	Beholdelsesring	2	145	Forår	1
109	Aksel	1	147	Støvtæt ring	1
110	Skruer	1	151	Rød kobbervaskemaskine	1
111	Vaskemaskine	1	152	Beholdelsesring	1
112	Forår	1	153	Rhombus plade	1
113	Trykstang	1	154	Pin	2
114	Stålkugle	1	155	Dowel pin	2
115	Trykventillegeme	1	156	Støvtæt ring	1
116	Opdel ring	1	157	O ring	1
117	O ring	2	157-1	O ring	1
118	Vaskemaskine	2	158H	O ring	1
119	Stålnål	1	159H	Cylinder	1
120	Bøsning	2	160H	Tætningsring	1
121	Pin	2	161H	O ring	1
122H	Pumpe krop	1	162H	Påfyldningsstik	1
123	Støvafdækning	1	163H	Reservoirafdækning	1
124	Leje	1	164H	Skruer	2
125	Rattaksel	1	165H	Reservoir	1
126	Leje	4	166	Retainer	3
127A	Styrehjul, Nylon	2	167	Retainer	1
127B	Styrehjul, polyurethan	2	170	Retainer	1
127C	Styrehjul, Poly / Nylon	2	171	Støvafdækning	2
127D	Styrehjul, gummi	2	173	O ring	1
128	låsering	2	M625	Tætningsring	1
129	Stålkugle	1	M626	Pumpecylinder	1
130	Udladningsventilhus	1	M627	Pumpestang	1
131	Fjeder	1	M628	O ring	1
132	O ring	1	M629	Stor Fjeder	1
133	Afladeventilakslen	1	M630	Stålkugle	2
134	Ventil konisk kerne	1	M631	Lille fjeder	2
135	Fjeder	1	M632	Stålkugle	1
136	Trykregulerende skrue O-ring	1	M633	Fjederbase	1
137		1	M634	Prop	1
			M635	Pin	1



## Reservedelsliste Ramme

DELE NR.	BESKRIVELSE	Antal	DELE NR.	BESKRIVELSE	Antal
F101	Torsionsrørsamling	1	F116A	Nylon belastningsrulle, tandem type	4
F102	Bøsning	4	F116B	Poly belastningsrulle, tandem type	4
F103	Hex sokkelskrue	1	F116C	Poly / Nylon belastningsrulle, tandem type	4
F104	Fjeder pin	1	F117A	Nylon belastningsrulle, enkelt type	2
F105	Torsionsrøraksel	1	F117B	Poly belastningsrulle, enkelt type	2
F106	Nød	2	F117C	Poly belastningsrulle, enkelt type	2
F108	Ledende rulle	2	F118	Poly / Nylon belastningsrulle, enkelt type	2
F109	Akselmuffe	2	F119	Aksel	2
F110	Ramme	1	F120	Aksel	2
F111	Bolt	2	F121	Roller	2
F112	Fjeder pin	8/4*	F122	Hjulramme	2
F113	H-link	2	F123	H-led aksel	2
F114	Belastning rulleakslen	4	F124	Træk stangakslen	2
F115	Leje	8/4*	F125	Slidset møtrik	2
			F126	Opdel	2
			F127	Træk stangen	2
				Excentrisk pin	
				Fjeder pin	

\*Bemærk: Mængden for tandemrulle er 8, for en enkelt rulle er 4.



## Reservedelsliste Håndtag

DELE NR.	BESKRIVELSE	Antal	DELE NR.	BESKRIVELSE	Antal
H101 H101A	Handle	1	H106	Håndtag	1
H101(JR)	Handle	1	H107	Håndtag	1
H101(FR)	Handle	1	H108	Håndtag	1
H102	Handle	1	H109	Håndtag	3
H103	Spring pin	1	H110	Fjeder pin	3
H104	Spring leaf	1	H111	Bladfjeder	1
H105	Spring pin	2	H112	Fjeder pin	1
	Spring pin	1		Fjeder pin	

---

# Montage liste

## Montage

## Beskrivelse

AH	Pumpeenhed
AHQ	Hurtig løft pumpeenhed
B	Sækningsventil
CH	Sækningskrue
D	Hydraulisk ventil
E	Håndtag base
F1	Nylon styrehjul
F2	Polyurethane styrehjul
F3	Polyurethane/Nylon styrehjul
F4	Gummi styrehjul
G	Håndtag
H1A	Nylon gaffelhjul (tandem type)
H1B	Polyurethane gaffelhjul (tandem type)
H1C	Polyurethane/Nylon gaffelhjul (tandem type)
H2A	Nylon gaffelhjul (single type)
H2B	Polyurethane gaffelhjul (single type)
H2C	Polyurethane/Nylon gaffelhjul (single type)
I1	Tandem nylon gaffelhjul system
I2	Tandem Polyurethane gaffelhjul system
I3	Tandem Polyurethane/Nylon gaffelhjul system
L	Rhombus plade
K	Hurtig løft pumpestempel
M	Fjeder cover
N	Pumpestempel
W	Sikkerhedsventil
SH	*Pakningssæt
SHQ	*Pakningssæt

\* Bemærk: Pakningssæt inkluderer følgende dele: 111, 117, 118, 132, 137, 147, 149, 151, 156, 157, 157-1, 158H, 160H, 161H, 169, M625, M628, 173