

# **Bedienungsanleitung Hoher Aufzug Palette Truck HB 1056 M**



**Kapazität: 1000kg**

**Hinweis: Der Besitzer/Bediener muss diese Bedienungsanleitung lesen und verstehen,  
bevor er den Lkw bedient.**

## Spezifikationen:

Modell	HB1056M
Nennliche Kapazität	1000 kgs
Hebehöhe	800 mm
Höhe der unteren Gabel	85 ±2 mm
Breite über Gabel	560 mm
Gabellänge	1190 mm
Lenkrad	Ø180×55mm
Vorderrolle	Ø75×75mm
Pumpenzeiten	Quick: 28/Slow: 62
Abfallende Geschwindigkeit	∠0.1 mm/second
N.W.	128kgs

### Hinweis:

Zwei Geschwindigkeiten (schnell und langsam) können automatisch geändert werden, während die Last mehr als 150 kg ist.

### Sicherheitsanweisungen

1. Der LKW wird gemäß der Bedienungsanleitung verwendet.
2. Legen Sie Hand und Fuß nicht jederzeit unter die Gabel.
3. Arbeiten Sie nicht auf einer Steigfläche.
4. Quick heben ist für Last von mehr als 150kgs verboten. Jede Manipulation des Druckentlastungsventils ist strengstens verboten. Alle Montage, Einstellung und Wartung dürfen nur von qualifizierten Personen durchgeführt werden.
5. Load sollte auf die Gabelmitten gelegt werden. Seitenlast ist strengstens verboten.
6. Der LKW darf nicht zum Befördern von Personen verwendet werden.
7. Es wird empfohlen, dass der Fahrer Sicherheitsschuhe trägt.
8. Es dürfen keine Änderungen vorgenommen werden, die die Einhaltung der PrEN 1757-4 beeinträchtigen.

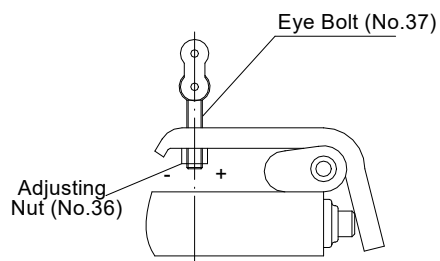
# Installation & Einstellung

## 1. Schraube (Teil Nr. 132)

Um Ölleckage aus dem Öltank während des Transports zu verhindern, wird Luftschraube (Teilenummer 132) durch Öldichtschaube in der Fabrik ersetzt. Aber es muss wieder ersetzt werden, wenn Sie diesen Lkw in Gebrauch setzen.

Wie man wechselt: Nehmen Sie die Öldichtschaube ab, schrauben Sie dann die Luftschraube ein, so dass der Öltank immer mit der Atmosphäre verbunden ist.

Siehe Bild 2.



Picture 2

Probleme	Drehrichtung der Sperrmutter
Gabel nicht aufgehoben	- (im Uhrzeigersinn)
Gabel nicht absenken	+ (Gegen den Uhrzeigersinn)

## 2. Griff

Während des Transports wird der Griff vom LKW demontiert und separat verpackt. Es muss vor dem Gebrauch wieder montiert und richtig und sorgfältig eingestellt werden.

### A. Handle Installation

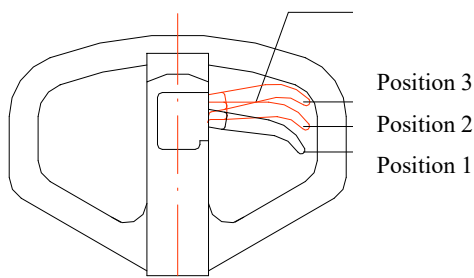
Schraube (33) & Stift (32) abnehmen.

Montage des Griffs an der Griffbasis mit 2 Stücken Schraube (33) und Stift (32).

Drücken Sie den Griff.

### B. Griffverstellung

Es gibt 3 verschiedene Positionen mit unterschiedlichen Funktionen für den Freigabehebel (Teil Nr. 49).



Picture 1

Position 1: Heben für Gabel

Position 2: Neutral für Gabel

Position 3: Absteigend für Gabel

Testen Sie verschiedene Funktionen, indem Sie den Freigabehebel jeweils in 3 verschiedene Positionen setzen. Wenn es nicht ordnungsgemäß funktioniert, dann verstellen Sie die Sperrmutter (Nr. 36) durch den folgenden Prozess.

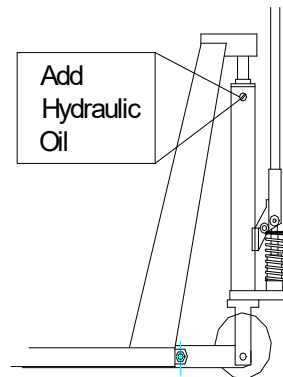
## Probleme

### Problemlösung

Artikel	Symptome	Mögliche Ursache	Nahrungsmittel
1	Gabel kann nicht aufgepumpt werden	1. Low Ölspiegel im Öltank. 2. Exist Luft im Hydrauliksystem. 3. Die Pendelarmmutter ist nicht richtig eingestellt.	1. Add richtiges Hydrauliköl. 2. Schnelle Bedienung des Griffs für mehrere Male. Bluten Sie das System. 3. Einstellen Sie die Pendelarmschraube. (siehe Bild 2)
2	Gabel kann nicht heruntergelassen werden	1. Gabel blockiert. 2. Pendelarmmutter nicht richtig eingestellt.	1. Check und entfernen Sie den Block. 2. Adjust Pendelarmmutter richtig. (siehe Bild 2)
3	Die Gabel kann nicht auf die höchste Position gepumpt werden.	Öl reicht nicht aus.	Hydrauliköl hinzufügen. (siehe Bild 3)

### 3. Wie man die Luft von der Pumpe freisetzt.

Siehe Bild 3.



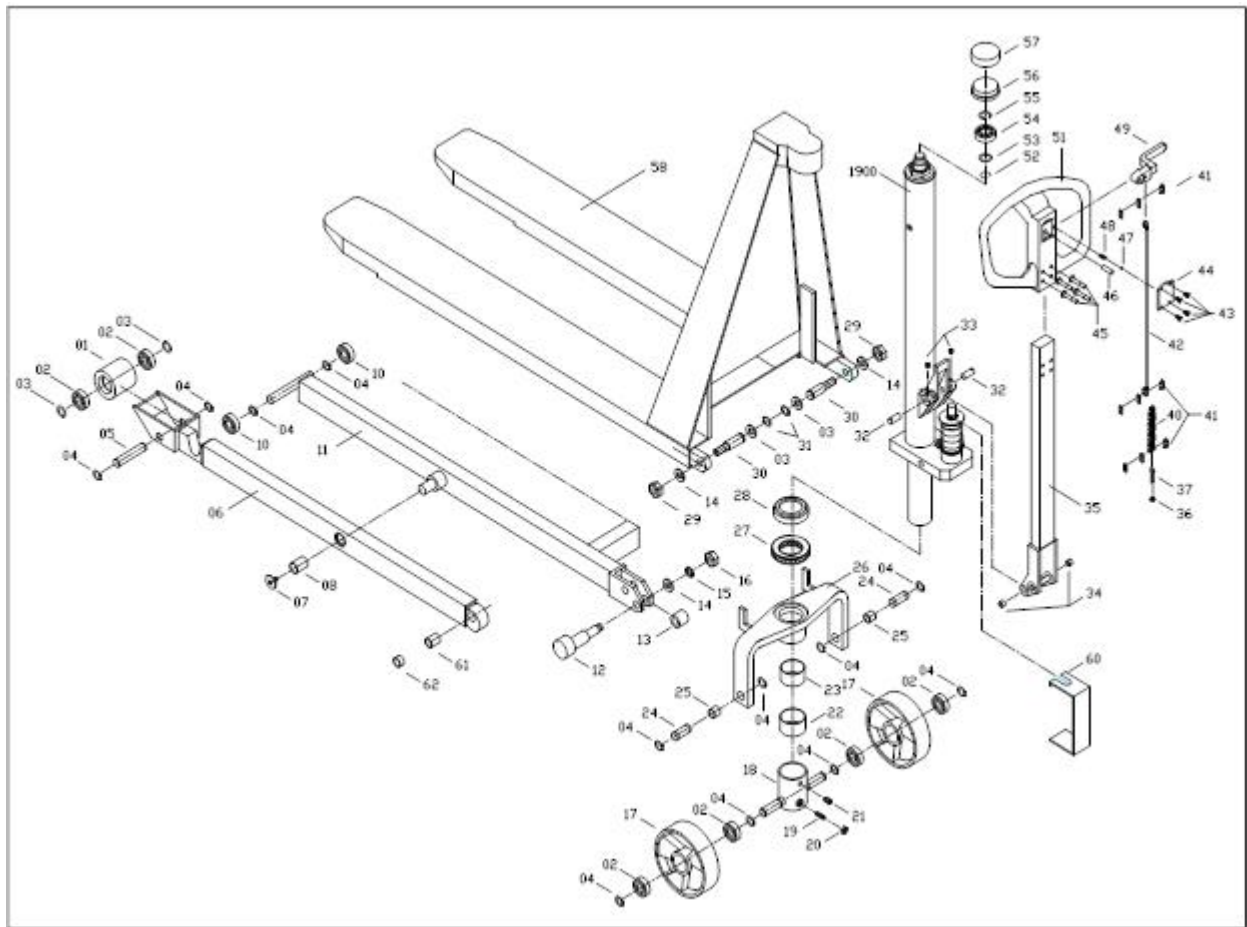
Picture 3

Wenn Sie den Griff nach unten drücken, kann die Gabel nicht sofort angehoben werden. Bitte lösen Sie die Schraube (Nr. 130) auf der Pumpe, während Sie den Griff langsam nach unten drücken, um die Luft aus der Pumpe zu lösen. Dann schrauben Sie die Schraube.

#### **4. Wann man Öl hinzufügt**

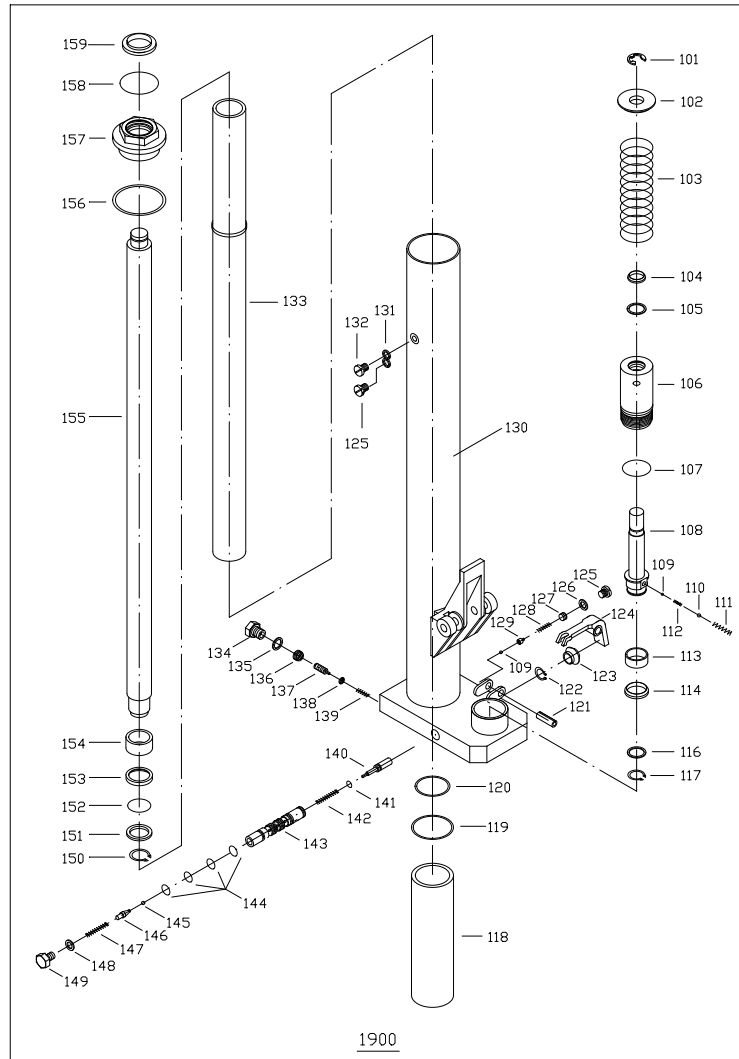
Siehe Bild 3.

Wenn die Gabel nicht auf ihre höchste Position gepumpt werden kann, müssen Sie möglicherweise Hydrauliköl in den Öltank hinzufügen. Die zu verwendende Hydraulikflüssigkeit muss eine Qualität nach ISO VG22 oder gleichwertig haben. Mischen verschiedener Flüssigkeiten ist verboten!



Artikelnum	Beschreibung	Anmerkung
01	Vorderräder	2
02	Presse Mieten	8
03	Himmel	6
04	Ringschweißen	16
05	Stift	2
06	Ben	2
07	Schraube	2
08	Himmel	2
09	Himmel	2
10	Presse Mieten	4
11	Ben	1
12	Zentrifugalwelle	2
13	Bosnien	2
14	Himmel	4
15	Bosnien	2
16	Motor	2
17	Lenkräder	2
18	Radachse	1
19	Schraube	2
20	Motor	2

21	Schraube	3
22	Distanzscheibe	1
23	Bosnien	1
24	Stift	2
25	Bosnien	2
26	Konsole	1
27	Presse Mieten	1
28	Distanzscheibe	1
29	Motor	2
30	Stift	2
31	Laser	2
32	Stift	2
33	Schraube	2
34	Bosnien	2
35	Lenkstange	1
36	Motor	1
37	Schrauben	1
40	Kade	1
41	Alten	3
42	Freisetzungsstange	1
43	Schraube	6
44	Abdeckungen	1
45	Stift	6
46	Stift	1
<b>Artikelnum</b>	<b>Beschreibung</b>	<b>Anmerkung</b>
47	Ball	1
48	Quellen	1
49	Freisetzen	1
51	Schnappen	1
52	Ringschweißen	1
53	Himmel	1
54	Presse Mieten	1
55	Ringschweißen	1
56	Distanzscheibe	1
57	Distanzscheibe	1
58	Gabeln	1
60	Abdeckungen	1
61	Distanzscheibe	2
62	Distanzscheibe	2



Artikelnumm	Beschreibung	Anmerkung
101	Ringschweißen	1
102	Vater sagte	1
103	Quellen	1
104	Kontakt	1
105	O-Ring	1
106	Pumpen	1
107	O-Ring	1
108	Pumpen Stempel	1
109	Ball	2
110	Ball	1
111	Quellen	1
112	Quellen	1
113	Bronzer	1
114	Laser	1
116	Himmel	1
117	Laser	1
118	Zylinder	1
119	O-Ring	1
120	O-Ring	1

121	Stift	1
122	Laser	1
123	Ringschweißen	1
124	Vater sagte	1
125	Quellen	2
126	Kontakt	1
127	O-Ring	1
<b>Artikelnumm</b>	<b>Beschreibung</b>	<b>Anmerkung</b>
128	Quellen	1
129	Stalball	1
130	Pumpenhaus	1
131	O-Ring	1
132	Schraube	1
133	Zylinder	1
134	Schraube	1
135	Ringschweißen	1
136	Schraube	1
137	Schraube	1
138	Platte	1
139	Quellen	1
140	Leseranzeige	1
141	O-Ring	1
142	Quellen	1
143	Ventilsatz	1
144	O-Ring	4
145	Ball	1
146	Freisetzventil	1
147	Quellen	1
148	Laser	1
149	Schraube	1
150	Laser	1
151	Himmel	1
152	O-Ring	1
153	Holding	1
154	Stempelring	1
155	Stanzbahn	1
156	Laser	1
157	Zylindermotor	1
158	O-Ring	1
159	Ölung	1

**STILL DANMARK A/S, Essen 1, DK-6000 Kolding**

Verkauf/Verwaltung: 76 31 98 00, Service: 80 81 53 00, Fax: 76 31 98 20, [www.still.dk](http://www.still.dk)