

Brugsanvisning

Manuel sakseløfter HB 1056 M



Kapacitet : 1000 kg

OBS ! Bruger skal have læst og forstået indholdet af denne brugsvejledning, inden ibrugtagning af denne maskine.

Specifikationer:

Model	HB1056M
Beregnet kapacitet	1000 kg
Løftehøjde	800 mm
Frihøjde på gaffler	85 mm +/- 2 mm
Vidde over gaffler	560 mm
Gaffellængde	1190 mm
Styrehjul	Ø 180 x 55 mm
Løbehjul	Ø 75 x 75 mm
Pumpetid	Quick: 28 / Langsom: 62
Sænkehastighed	<0.1 mm/sekund
Nettovægt	128 kg

Bemærk :

Venligst bemærk, at de to hastigheder (quick og langsom) automatisk kan ændres, når vægten er over 150 kg.

Forholdsregler

1. Løfteren skal bruges i henhold til instruktionsmanualen.
2. Anbring ikke hænder og fødder under gafflerne på noget tidspunkt.
3. Arbejd ikke på et skrånende underlag.
4. Quickløft må ikke anvendes ved læs, som vejer over 150 kg. Enhver form for manipulation af overtryksventilen er strengt forbudt. Samling, justering og vedligehold, skal kun udføres af kvalificeret personel.
5. Læs skal placeres centreret på gafflerne. Der må ikke sidelæsses.
6. Det er ikke tilladt at transportere personer på maskinen.
7. Det anbefales, at føreren af løfteren anvender sikkerhedssko.
8. Der må ikke foretages modifikationer, der ændrer konstruktionen iht. prEN 1757-4.

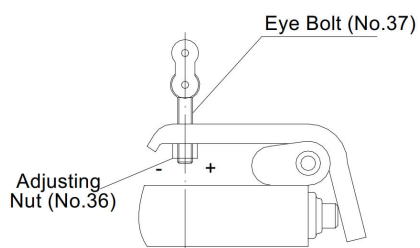
Installation & justering

1. Skrue (del nr. 132)

For at undgå olielækage fra olietanken under transport erstattes luftskrue (del nr. 132) af en olieforseglende skrue på fabrik. Denne skal dog udskiftes igen, når køretøjet tages i brug.

Udskiftning foretages som følger: skru olieforseglingskruen af, skru luftskrue i for at sikre, at olietanken altid er forbundet med luft.

Se nedenstående billede (2).



Picture 2

Problemer	Drej skruens not som følger:
Gafler ej løftet op	- (med uret)
Gafler sænkes ej	+ (mod uret)

2. Håndtag

Under transport er håndtaget afmonteret af køretøjet, og nedpakket separat. Det skal efter transport påmonteres igen, og justeres omhyggelig før brug.

A. Installation af håndtag

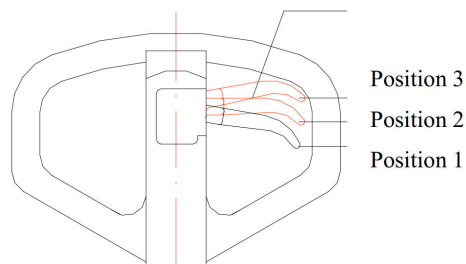
Fjern skrue (33) og stift (32).

Påsat håndtaget på styrestangen med de to skrue (33) og stift (32).

Pres håndtaget og fjern plade (60).

B. Justering af håndtag

Der eksisterer 3 forskellige positioner med hver deres funktion for udløsningsarmen. (49).



Picture 1

Position 1: Løft af gaffler.

Position 2: Neutral position.

Position 3: Sænkning af gaffler.

Test de forskellige funktioner af udløsningsarmen ved at afprøve samtlige 3 positioner. I tilfælde af ikke tilfredsstillende funktion, justeres sikringsmøtrikken (36) ved at følge efterfølgende:

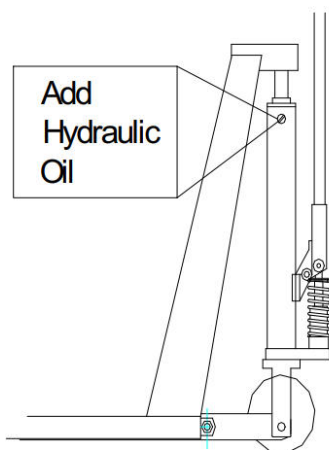
Problemer

Problemløsning

Punkt	Symtomer	Mulig problem	Løsnings forslag
1	Gaflerne kan ikke pumpes op.	1. For lav oliestand i olie tank. 2. Luft i hydrauliksystemet. 3. Pendularm er ikke justeret korrekt.	1. Påfyld hydraulikolie. 2. Pump håndtaget hurtigt op og ned adskillige gange. Det ventilerer systemet. 3. Juster pendularm skruen korrekt.
2	Gaflerne kan ikke sænkes.	1. Gaflerne er blokerede. 2. Pedularm og ikke justeret korrekt.	1. Tjek og fjern blokaden. 2. Juster pendularm skruen korrekt. (se billede 2).
3	Gaflerne kan ikke løftes til højeste position.	Der mangler olie.	Påfyld hydraulikolie (se billede 3).

3. Hvorledes lukkes luft ud af pumpen.

Se billede 3.



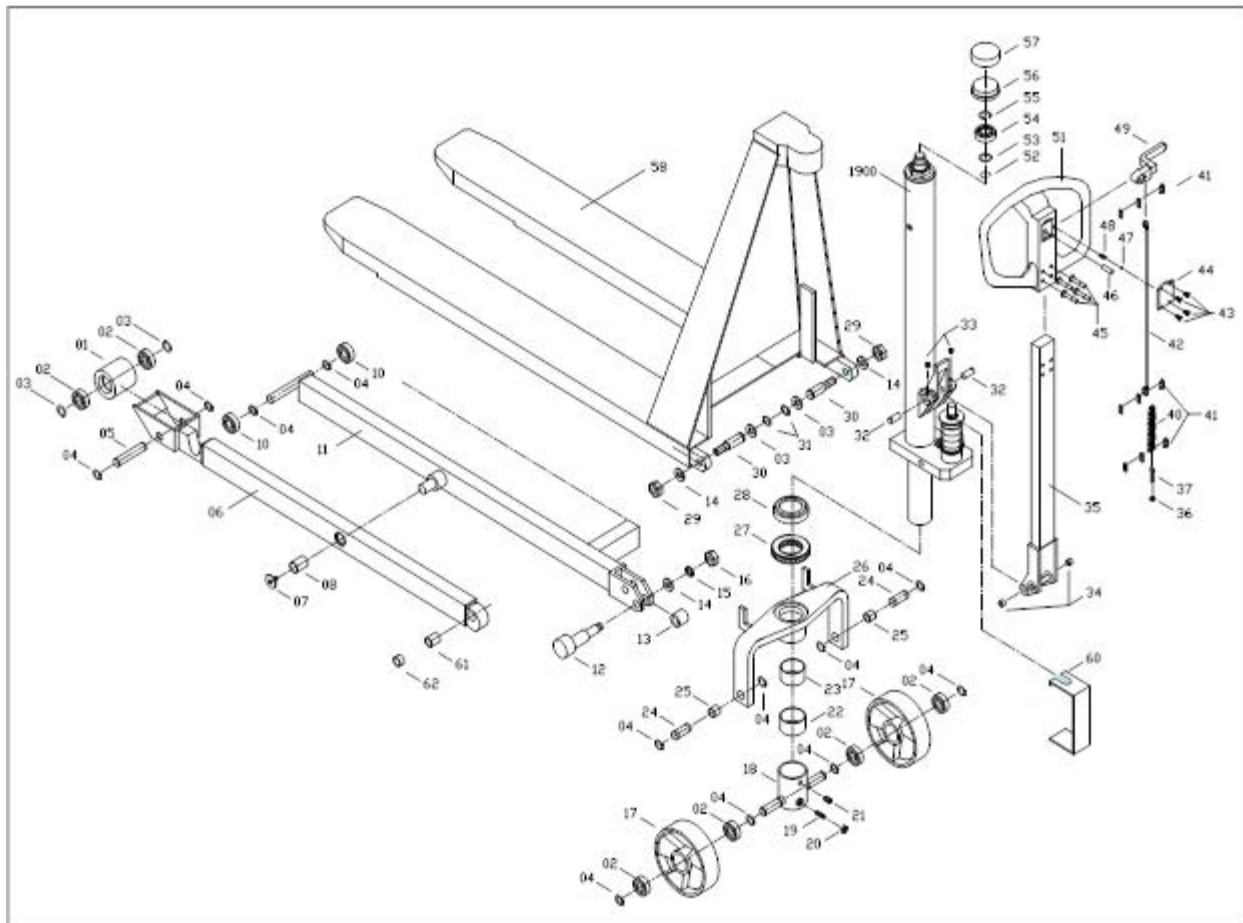
Picture 3

Gaflerne løftes ikke straks, når håndtaget føres ned. De bedes løsne skruen (125/132) på pumpen, medens De langsomt fører håndtaget nedad for at slippe luften ud af pumpen. Herefter spændes skruen igen.

4. Hvornår skal der påfyldes olie.

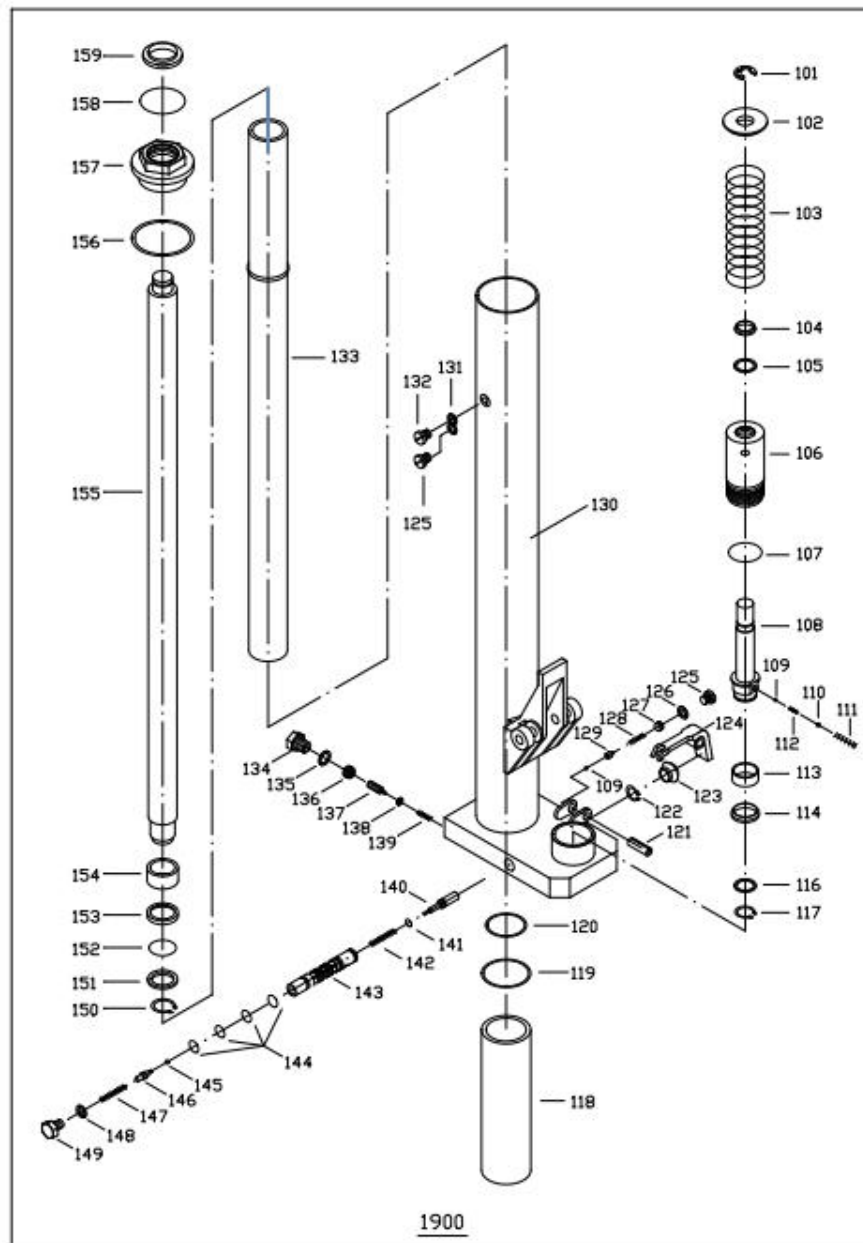
Se billede 3.

Såfremt gaflerne ikke kan pumpes op til højeste position, skal der muligvis påfyldes mere olie på tanken. Den hydrauliske væske, som anvendes, skal have en kvalitet minimum svarende til ISO VG22. Det er ikke tilladt at blande forskellige væsker!



Nr.	Beskrivelse	Antal
01	Front hjul	2
02	Tryk leje	8
03	Skive	6
04	Låse ring	16
05	Stift	2
06	Ben	2
07	Skrue	2
08	Skive	2
09	Skive	2
10	Tryk leje	4
11	Ben	1
12	Centrifugal aksel	2
13	Bøsning	2
14	Skive	4
15	Bøsning	2
16	Møtrik	2
17	Styre hjul	2
18	Hjul aksel	1
19	Skrue	2
20	Møtrik	2
21	Skrue	3
22	Afstandsskive	1
23	Bøsning	1
24	Stift	2

25	Bøsning	2
26	Konsol	1
27	Tryk leje	1
28	Afstandsskive	1
29	Møtrik	2
30	Stift	2
31	Låsering	2
32	Stift	2
33	Skrue	2
34	Bøsning	2
35	Styrestang	1
36	Møtrik	1
37	Bolt	1
40	Kæde	1
41	Kædesamler	3
42	Udløser stang	1
43	Skrue	6
44	Beslag	1
45	Stift	6
46	Stift	1
Nr.	Beskrivelse	Antal
47	Kugle	1
48	Fjeder	1
49	Udløser	1
51	Greb	1
52	Låse ring	1
53	Skive	1
54	Tryk leje	1
55	Låse ring	1
56	Afstandsskive	1
57	Afstandsskive	1
58	Gafler	1
60	Beslag	1
61	Afstandsskive	2
62	Afstandsskive	2



Nr.	Beskrivelse	Antal
101	Låse ring	1
102	Fjeder sæde	1
103	Fjeder	1
104	Kontakt	1
105	O-ring	1
106	Pumpe	1
107	O-ring	1
108	Pumpestempel	1
109	Kugle	2
110	Kugle	1
111	Fjeder	1
112	Fjeder	1
113	Bronzerør	1
114	Låsering	1
116	Skive	1

117	Låsering	1
118	Cylinderrør	1
119	O-ring	1
120	O-ring	1
121	Stift	1
122	Låsering	1
123	Gummibøsning	1
124	Pendulbøsning	1
125	Skrue	2
126	O-ring	1
127	Skrue	1
Nr.	Beskrivelse	Antal
128	Fjeder	1
129	Stålkugle	1
130	Pumpehus	1
131	O-ring	1
132	Skrue	1
133	Cylinder	1
134	Skrue	1
135	Låse ring	1
136	Skrue	1
137	Skrue	1
138	Plade	1
139	Fjeder	1
140	Udløserindikator	1
141	O-ring	1
142	Fjeder	1
143	Ventilindsats	1
144	O-ring	4
145	Kugle	1
146	Udløser ventil	1
147	Fjeder	1
148	Låsering	1
149	Skrue	1
150	Låsering	1
151	Skive	1
152	O-ring	1
153	Holdering	1
154	Stempelring	1
155	Stempelstang	1
156	Låsering	1
157	Cylindermøtrik	1
158	O-ring	1
159	Oliering	1

STILL SCANDINAVIA A/S, Essen 1, DK-6000 Kolding

Tlf. salg/adm.: 76 31 98 00, Tlf. service: 80 81 53 00, Fax 76 31 98 20, www.still.dk